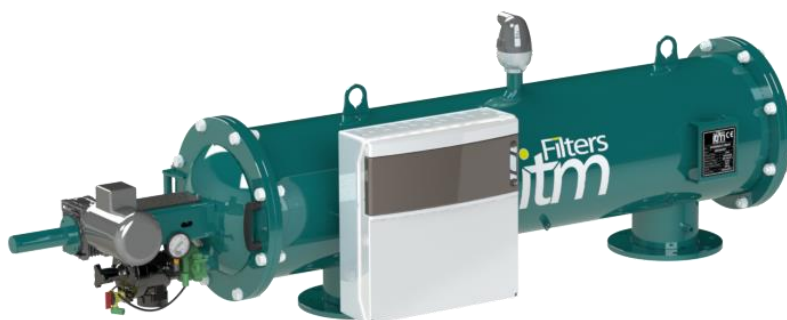




FICHA TÉCNICA

FILTRO DE MALLA AUTOLIMPIANTE ELECTRIC-400-H



1. Características generales

*Presión de trabajo
min. 2 kg/cm²
máx. 10 kg/cm²*

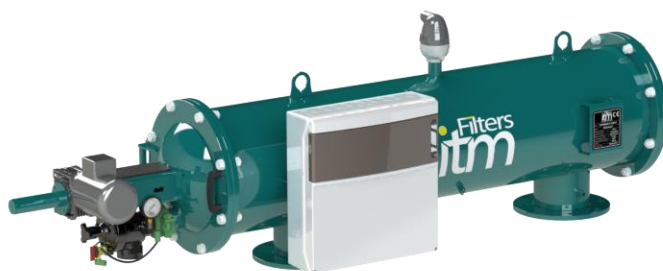


IMAGEN 1

MODELO	Ø1/Ø0	Caudales (m3/h)				Superficie Filtración bruta (cm ²)	Consumo de Agua por Lavado (L)	Peso Neto (kg)
		Caudal Máx.	<50ppm	50/100 ppm	100/200 ppm			
ELECTRIC-404-H	Brida 4"	205	93	76	57	5608	40	139
ELECTRIC-406-H-COMPACT	Brida 6"	250	133	105	80	5608	40	142
ELECTRIC-406-H	Brida 6"	275	163	123	92	8412	95	150
ELECTRIC-408-H-COMPACT	Brida 8"	360	220	160	125	8412	95	153
ELECTRIC-408-H	Brida 8"	415	253	194	142	11216	155	173
ELECTRIC-410-H-COMPACT	Brida 10"	510	295	240	123	11216	155	177
ELECTRIC-410-H	Brida 10"	585	323	273	195	14020	195	187
ELECTRIC-412-H-COMPACT	Brida 12"	645	355	300	215	14020	195	191

TABLA 1

1.1. Características Técnicas de Fabricación:

- Materiales:
 - Componentes metálicos en acero al carbono.
 - Tornillería calidad 6.8.
 - Cartucho de malla: Estructura de plástico con malla filtrante de Acero Inoxidable AISI-316. Grado de filtración: 125 micras.
 - Cartucho de desbaste: Acero Inoxidable AISI-304.
 - Juntas EPDM: 60 SHORE.
- Tratamiento Superficial:
 - Granallado de superficies hasta grado SA 2½.
 - Acabado de pintura en polvo bicapa EPOXI-POLIESTER polimerizada en horno RAL 6004.
- Características de trabajo:
 - Temperatura máxima de funcionamiento 50°C.
- Componentes Comerciales:
 - Ventosa de 1" y Válvula de Lavado de 2".
 - Cuadro eléctrico con alimentación monofasica 230V 50Hz. *Consultar otras opciones

1.2. Dimensiones

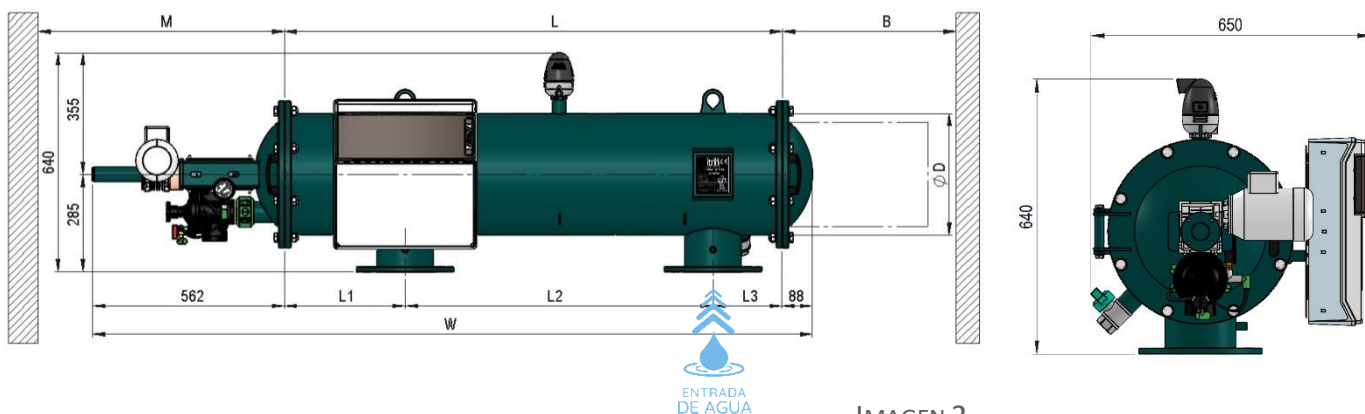


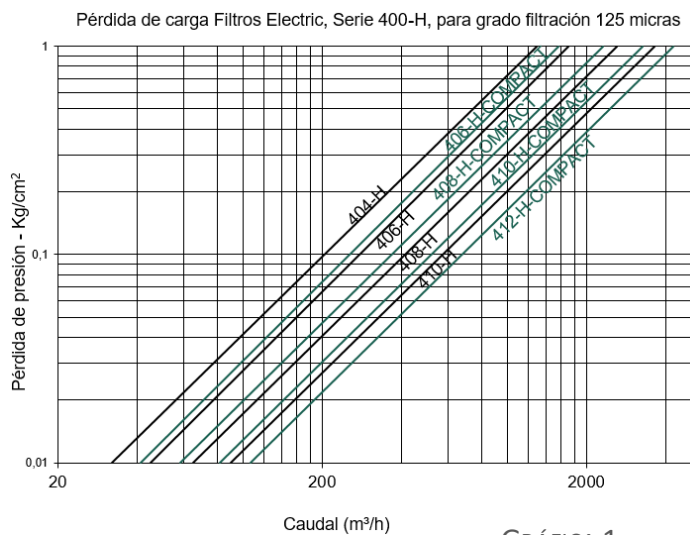
IMAGEN 2

MODELO	Dimensiones (mm)							
	ØD	L	L1	L2	L3	W	M	B
ELECTRIC-404-H	355	1170	197	770	203	1580	650	1015
ELECTRIC-406-H-COMPACT	355	1170	197	770	203	1580	650	1015
ELECTRIC-406-H	355	1455	352	900	203	1865	650	1300
ELECTRIC-408-H-COMPACT	355	1455	352	900	203	1865	650	1300
ELECTRIC-408-H	355	1741	438	1100	203	2150	650	1585
ELECTRIC-410-H-COMPACT	355	1741	438	1100	203	2150	650	1585
ELECTRIC-410-H	355	2027	446	1370	211	2435	650	1870
ELECTRIC-412-H-COMPACT	355	2027	446	1370	211	2435	650	1870

TABLA 2

MODELO	Datos Generales					
	Nº Boquillas	Presión mínima (Bar)	Válvula automática de lavado	Válvula de Drenaje Manual	Tiempo de lavado (s)	Potencia Motor (kW)
ELECTRIC-404-H	4	2	2"	1-1/2"	25	0,18
ELECTRIC-406-H-COMPACT	4	2	2"	1-1/2"	25	0,18
ELECTRIC-406-H	6	2	2"	1-1/2"	25	0,18
ELECTRIC-408-H-COMPACT	6	2	2"	1-1/2"	25	0,18
ELECTRIC-408-H	8	2	2"	1-1/2"	25	0,18
ELECTRIC-410-H-COMPACT	8	2	2"	1-1/2"	25	0,18
ELECTRIC-410-H	10	2	2"	1-1/2"	25	0,18
ELECTRIC-412-H-COMPACT	10	2	2"	1-1/2"	25	0,18

TABLA 3



GRÁFICA 1

1.3. Circuito Hidráulico & Eléctrico

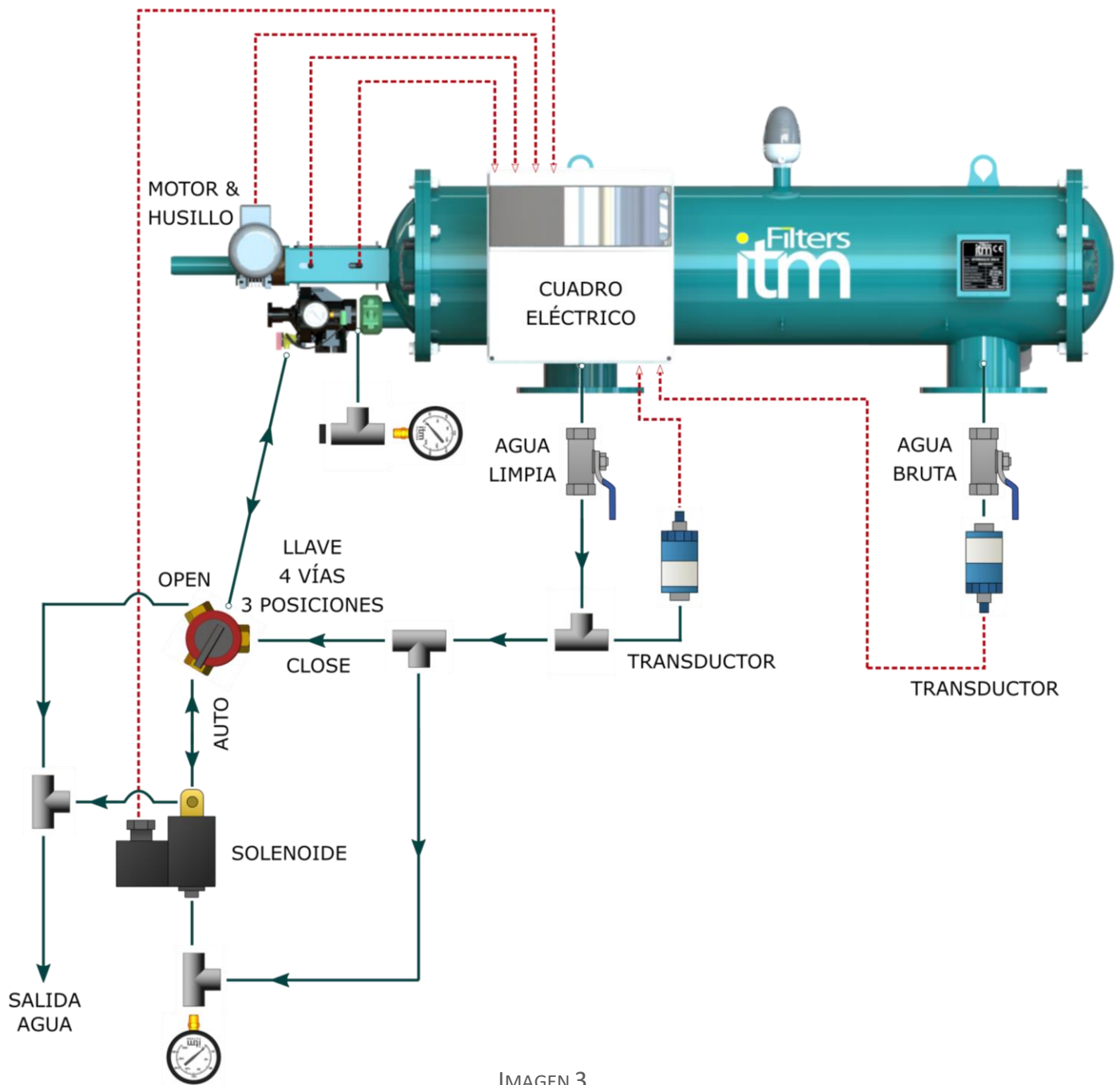


IMAGEN 3

* Las líneas discontinuas representan una señal eléctrica: - - - - -
 Las líneas continuas representan una señal hidraulica: —————

- * La llave de 4 vías cuenta con 3 posiciones:
- *AUTO* : funcionamiento del filtro con limpieza automática.
 - *OPEN* : ciclo de limpieza.
 - *CLOSE* : funcionamiento del filtro (sin limpieza automática).



Water Solutions



INTRAMESA MZ S.A.

**Polígono Armentera P-99
22400 Monzón (Huesca)**

www.itmfilters.com

info@itmfilters.com

Tel. 974 10 50 05