



FICHA TÉCNICA

FILTRO MANUAL METÁLICO FY-CM LIMPIEZA CEPILLO MANUAL



1. FY Limpieza Cepillo Manual

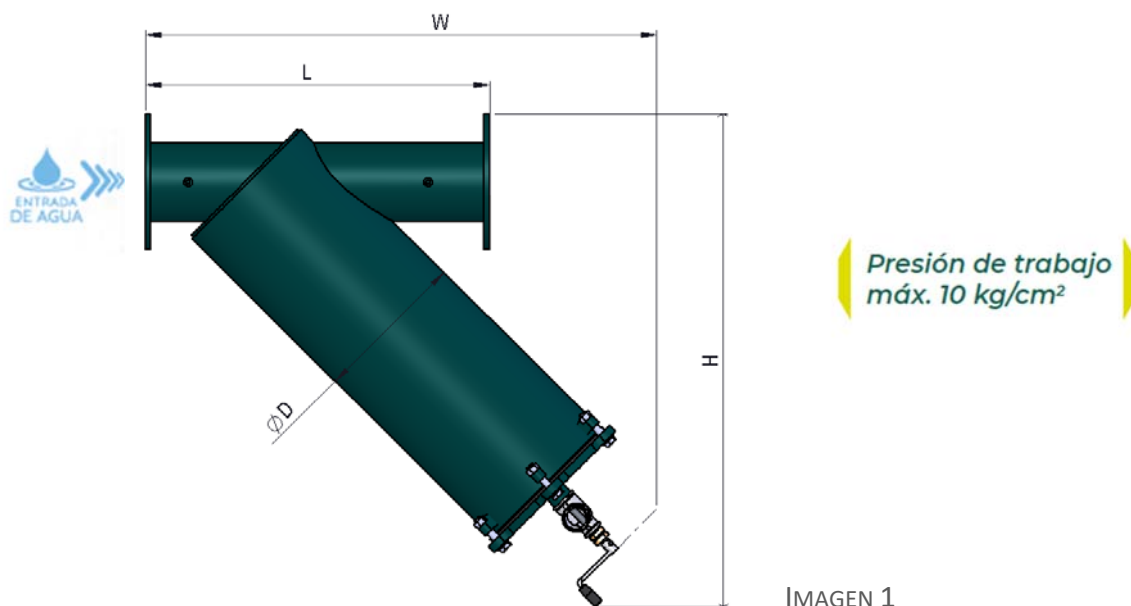


IMAGEN 1

MODELO	ØI/ØO	Caudal (m ³ /h)		Superficie Filtración (cm ²)	Peso Neto (kg)	Apertura filtro	Dimensiones (mm)			
		Cartucho Malla (Goteo)					ØD	L	H	W
FY-CM-2"-M	Rosca Macho 2"	39		1500	13	Palomilla	165	450	503	450
FY-CM-3"-M	Brida 3"	57		2006	22	Palomilla	165	495	577	495
FY-CM-4"-M	Brida 4"	66		3160	40	Tornillos	220	695	710	695
FY-CM-5"-M	Brida 5"	80		3160	42	Tornillos	220	695	710	695
FY-CM-6"-M	Brida 6"	120		5579	71	Tornillos	323	725	1010	730
FY-CM-8"-M	Brida 8"	140		11040	163	Tornillos	355	1000	1100	1285

TABLA 1

*Consultar para otras presiones

2. Características Técnicas de Fabricación

- Materiales:
 - o Componentes metálicos en acero al carbono.
 - o Tornillería cincada 6.8.
 - o Cartucho de goteo: Estructura de PVC con malla filtrante de Acero Inoxidable AISI-316. Grado de filtración: 125 micras.
 - o Juntas EPDM: 60 SHORE.
- Tratamiento Superficial:
 - o Granallado de superficies hasta grado SA 2½.
 - o Acabado de pintura en polvo bicapa EPOXI-POLIESTER polimerizada en horno RAL 6004.
- Características de trabajo:
 - o Temperatura máxima de funcionamiento 50°C.



Water Solutions



INTRAMESA MZ S.A.



Polígono Armentera P-99

22400 Monzón (Huesca)

www.itmfilters.com

info@itmfilters.com

Tel. 974 10 50 05