

SERIE DV: 075-DV, 100-DV, 100-DVF y 100-DV-MM

Electroválvulas – La elección acertada en válvulas

- Diseño con doble filtración para máxima fiabilidad
- Membrana de presión compensada para larga duración
- Solenoide encapsulado con consumo eficiente, de baja potencia, émbolo cautivo y filtro del asiento de 200 micrones

CARACTERÍSTICAS

• Facilidad de Mantenimiento

- Control de caudal en modelos 100-DVF
- Apertura manual girando ¼ de vuelta el solenoide
- Purgado interno que permite aperturas manuales sin mojarse
- Tornillo de purgado externo que permite eliminar la suciedad del sistema durante la instalación y puesta en marcha del sistema

• Versatilidad

- Configuración en línea (modelos DV, DVF y DV-MM)
- Disponible con rosca macho: 1" BSP 100-DV-MM, 1" BSP 100-DV-MM-9V
- También disponible con solenoides de 9V: 3/4" 075-DV-9V, 1" BSP 100-DV-9V, 1" BSP 100-DV-MM-9V
- Funciona en aplicaciones de bajo caudal y riego localizado cuando se instala un filtro RBY aguas arriba

• Fiabilidad

- Construcción resistente en PVC
- Tornillos cruciformes de acero inoxidable

ESPECIFICACIONES

Caudal: 075-DV: desde 0,24 hasta 4,5 m³/h

Nota: Para caudales inferiores a 0,75 m³/h o cualquier aplicación de riego localizado, utilizar los filtros PRF-075-RBY o PRF-075-BFF.

100-DV, 100-DVF y 100-DV-MM: desde 0,24 hasta 9,00 m³/h

Presión de funcionamiento: desde 1 hasta 10,4 bares (23°C)

Temperatura del agua: 43° C máximo

Nota: Laválvula DV macho x macho no se recomienda con caudales superiores a 6,8 m³/h

ESPECIFICACIONES ELECTRICAS

Solenoide 24 V - 50 Hz

Corriente de arranque: 0,30 A (7,2 VA)

Corriente de régimen: 0,19 A (4,6 VA)

No utilizar con sistemas de decodificadores

DIMENSIONES

075-DV y 100-DV :
 Altura: 11,4 cm
 Longitud: 11,1 cm
 Ancho: 8,4 cm

100-DVF :
 Altura: 14,2 cm
 Longitud: 11,1 cm
 Ancho: 8,4 cm

100-DV-MM :
 Altura: 11,4 cm
 Longitud: 13,6 cm
 Ancho: 8,4 cm

MODELOS

075-DV: 3/4" (20/27) rosca hembra
 075-DV-9V: 3/4" (20/27) rosca hembra, con solenoide de impulsos
 100-DV: 1" (26/34) BSP rosca hembra
 100-DV-9V: 1" (26/34) rosca hembra, con solenoide de impulsos
 100-DVF: 1" (26/34) BSP rosca hembra con regulador de caudal
 100-DV-MM: 1" (26/34) BSP rosca macho
 100-DV-MM-9V: 1" (26/34) rosca macho, con solenoide de impulsos

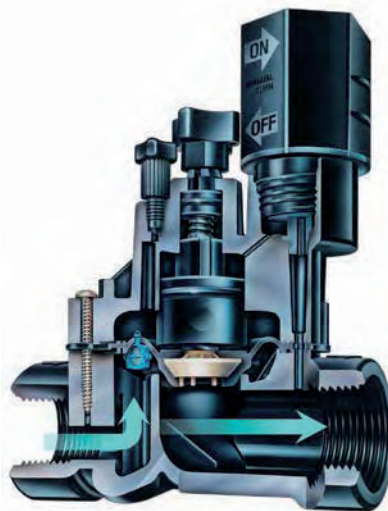
ACCESORIOS

MTT-100: Te de derivación para válvulas de 1" (26/34)
 DBY, DBR, DBM: Conexiones estancas Rain Bird
 PRF-075-BFF: Filtro autolimpiante con regulador de presión
 PRF-075-RBY: Filtro con regulador de presión

RENDIMIENTOS : Pérdidas de carga

m ³ /h	075-DV	100-DV 100-DVF	100-DV-MM
0,24	0,22	0,23	0,22
0,60	0,26	0,24	0,24
1,20	0,29	0,26	0,26
3,60	0,45	0,32	0,37
4,50	0,53	0,35	0,42
6,00	-	0,41	0,53
9,00	-	0,59	0,87

* Los valores de pérdidas de carga están tomados con el regulador de caudal totalmente abierto



100-DV



100-DV-MM-9V

Cómo especificar

100- DVF- MM

Modelo

DV: rosca hembra
 DVF: válvula con regulador de caudal

Modelo

rosca macho

Tamaño

075: 3/4" (20/27)
 100: 1" (26/34)