

# X6.4



413 - 414 - 415 P6-DRIVE

 ESPAÑOL

  
**McCORMICK**  
Power Technology.



## McCORMICK X6.4, PLENO CAMPO VISUAL

McCormick es sinónimo de calidad e innovación sin renunciar a nada en todo el mundo. Una decisión estratégica que ha permitido enriquecer a la familia de los tractores McCormick X6 con una nueva gama: el **X6.4** P6 Drive Stage V, un heavy utility estudiado para ser una auténtica combinación de VERSATILIDAD, PRESTACIONES y CONFORT.

Gracias a su compacidad y a la alta potencia, el **X6.4** es realmente multifunción: perfecto para los trabajos en campos de dimensiones medianas, en las explotaciones ganaderas y en el transporte por carretera. Aradura, gradeo, siembra, cultivo, cosecha y almacenamiento con la pala: el **X6.4** es un auténtico todoterreno para las explotaciones agrícolas.

Las líneas dinámicas y potentes del nuevo diseño expresan la versatilidad del **X6.4**. La cabina High Vision presenta una superficie acristalada ampliada para ofrecer una visibilidad absoluta en todo el campo. También se ha rediseñado el capó monobloque para aumentar al máximo la visibilidad del operador. Además, su apertura de 90° y los radiadores con apertura

en abanico hacen que el mantenimiento sea rápido y sencillo. El interior de la cabina es amplio, cómodo y al más puro estilo automovilístico. El **X6.4** presenta hasta 14 faros Full led, 8 de ellos en el techo, para tener una visión completa incluso al trabajar de noche.

El nuevo motor FPT NEF 45, de 4,5 litros, 4 cilindros y hasta 155 CV, ofrece prestaciones inigualables para la capacidad de tracción y la reducción del consumo. Gracias a la nueva tecnología Hi-eSCR2, es un motor ecosostenible que garantiza el pleno cumplimiento de las normas sobre emisiones Stage V.

La transmisión P6-Drive PowerShift está totalmente diseñada y fabricada en Argo Tractors. El sistema electrónico e hidráulico, con una bomba aumentada de 114 l/min, garantizan el control perfecto de los aperos. Con el monitor DSM táctil de 12", el operador tiene un control absoluto e inmediato del **X6.4** y de los equipos ISObus para garantizar una precisión de conducción y un rendimiento de trabajo inigualables.

## PUNTOS FUERTES

### Cabina

- › High Vision Cab con superficie acristalada ampliada y techo certificado FOPS con escotilla panorámica para la ventilación.
- › Cabina suspendida y eje suspendido IFS de ruedas independientes para tener más confort, más tracción y más seguridad.
- › Monitor táctil DSM de 12", con nuevas funciones.
- › Volante con inclinación y profundidad regulables, con salpicadero integrado.
- › Nuevo joystick SmartPilot Plus todo en uno.
- › Climatizador automático o manual.

### Diseño

- › Nuevo diseño del capó, pensado para aumentar la visibilidad.
- › Interior de la cabina al más puro estilo automovilístico.
- › Hasta 14 faros Full led para tener una visibilidad total sea cual sea el trabajo.

### Motor

- › Nuevo motor FPT NEF45 Stage V, con potencias de 135, 145 y 155 CV.
- › Capó con apertura de 90° y radiadores con apertura en abanico para que el mantenimiento sea rápido y sencillo.
- › Nuevo depósito de 220 l, el más grande del segmento.
- › Freno motor para frenar de manera más eficiente y segura.

### Transmisión

- › Transmisión P6-Drive: 6 marchas PowerShift y 4 gamas robotizadas.
- › Velocidad máxima de 50 km/h.
- › Smart APS para seleccionar de forma automática la mejor marcha.
- › Función Stop & Action con De-Clutch en el pedal del freno, para conducir de manera más fluida.
- › Superreductor: 40 AD + 40 MA, con velocidad mínima de 380 m/h.

### Ejes

- › Eje delantero suspendido IFS con ruedas independientes para tener más tracción en el campo y más estabilidad y confort en el transporte.
- › Gestión electrohidráulica de la doble tracción y de los diferenciales.
- › Rueda trasera máxima: 650/60R38, que garantiza una carga máxima de 9500 kg.

### Sistema hidráulico

- › Circuito hidráulico de centro cerrado CCLS, con caudal de hasta 114 l/min.
- › Hasta 7 distribuidores mecánicos o electrónicos.
- › Elevador delantero: 2500 kg de capacidad.
- › Elevador electrónico trasero: 7200 kg de capacidad.
- › Toma de fuerza de 4 velocidades y sincronizada.

### Tecnología a bordo

- › Monitor DSM con nuevas funciones para mejorar las prestaciones y personalizar el confort.
- › Sistemas ISObus y Precision Steering Management para trabajar con una precisión absoluta.
- › Fleet & Remote Diagnostics Management para controlar de manera eficiente la flota.

### HIDRÁULICA

Configurable y eficiente.  
página 20

### AGRICULTURA 4.0

Más control. Más productividad.  
página 24

### CABINA

Visibilidad. Confort.  
Instrumentación  
página 6

### ISOBUS

Gestión eficiente  
de los aperos.  
página 29

### MOTOR

Más potencia.  
Menos consumo.  
Stage V.  
página 14



### EJE SUSPENDIDO

Tracción. Confort. Seguridad.  
página 18

### TRANSMISIÓN

P6-Drive  
página 10



## HIGH VISION CAB: VISIÓN PANORÁMICA DE PRIMERA CLASE

### Visibilidad completa para tener todo bajo control.

High Vision Cab es la nueva cabina de 4 montantes y superficie acristalada ampliada para tener un control visual completo a 360°. Hasta 14 faros Full led, 8 de ellos en el techo, iluminan perfectamente la zona de trabajo. En la cabina, gracias al monitor táctil de 12", parecido a una tableta, se puede personalizar la operatividad del X6.4. Los mandos son intuitivos, servoasistidos y dispuestos siguiendo parámetros antropométricos precisos. El nuevo joystick SmartPilot Plus es todo en uno: controla todas las funciones principales del tractor.

### Más confort significa más productividad.

La cabina dispone de suspensión mecánica y, junto con el eje delantero suspendido, garantiza un nivel de confort inigualable. El interior está insonorizado, el asiento cuenta con suspensión neumática y se puede orientar y girar. Para garantizar un auténtico bienestar durante el trabajo, la climatización es homogénea en todo el vehículo. Cada solución del X6.4 ayuda al profesional a centrarse en la productividad.

### McCormick On-Board Technology: mejores resultados con menos esfuerzo.

Las nuevas e intuitivas funciones del monitor DSM con pantalla táctil de 12" permiten personalizar aún más el trabajo con el X6.4, para mejorar el confort y la productividad. La tecnología On-Board de McCormick es innovadora porque simplifica el trabajo y lo hace más productivo.



## PUNTOS FUERTES

- ▶ High Vision Cab con estructura de 4 montantes, superficie acristalada ampliada y techo panorámico FOPS para tener una visibilidad perfecta.
- ▶ Escotilla abatible para tener una ventilación natural.
- ▶ Suspensión mecánica de la cabina: estabilidad y confort incluso en los terrenos más irregulares.
- ▶ Asiento de suspensión neumática, giratorio e inclinable. Asiento del instructor plegable para entrar fácilmente a la cabina.
- ▶ Volante con inclinación y profundidad regulables, con salpicadero integrado.
- ▶ Data Screen Manager: monitor con pantalla táctil de 12" con nuevas funciones.
- ▶ SmartPilot Plus, el nuevo joystick todo en uno.
- ▶ Tapicería interior de tacto suave en estilo automovilístico, más oscuro para resistir mejor a la suciedad.
- ▶ Climatización con una nueva disposición de 8 boquillas para tener una ventilación homogénea.
- ▶ Radio DAB+, con MP3, Bluetooth y micrófono integrado.
- ▶ Hasta 14 faros Full led de última generación, 8 de ellos en la cabina.

## PONTE CÓMODO Y EMPIEZA EL DÍA

La innovadora cabina High Vision ha sido diseñada para garantizar una visión excepcional que facilita el trabajo en el campo y potencia las prestaciones al usar la pala. Presenta una estructura de 4 montantes, con superficie acristalada ampliada y techo panorámico con certificación FOPS (para proteger de la caída de objetos) con perfil curvado y escotilla abatible para la ventilación natural. Las puertas ancladas en el montante trasero aumentan la visibilidad. La suspensión mecánica de la cabina y el eje suspendido IFS con ruedas independientes garantizan estabilidad y un gran confort hasta en los terrenos más difíciles.

Acceder a la cabina es muy fácil gracias a unos escalones grandes y bastante amplios y al asiento del instructor plegable. El interior, amplio e insonorizado, es un entorno de trabajo muy cómodo: el volante, con salpicadero integrado, puede regular la inclinación y la profundidad; el asiento de suspensión neumática se puede inclinar y regular de forma eléctrica en altura; la tapicería oscura de alta gama es agradable al tacto y fácil de limpiar.



### VOLANTE REGULABLE

Gracias a un botón y una palanca, se puede regular la inclinación y la profundidad del volante. El salpicadero está integrado en el volante.

### MyUser

Para garantizar la máxima personalización al usar el tractor con varios operadores, MyUser memoriza todos los ajustes de gestión, como otros menús, la configuración o el idioma, y los asocia al perfil de cada operador.

### MyHMF

Incluso con el tractor parado, el intuitivo menú MyHMF permite programar los trabajos en cabeceras mediante una secuencia automática de acciones decididas por el operador.

### MyTractor

El menú MyTractor memoriza y carga los ajustes de gestión del X6.4, como el MyHMF, sin tener que volver a configurarlos.

### MyLights

Hasta 14 faros Full led de última generación equipan el X6.4. El techo de la cabina High Vision puede contener hasta 8, 4 delanteros y 4 traseros. En el monitor DSM, el menú MyLights permite gestionar 2 configuraciones de faros para tener siempre la mejor superficie iluminada sea cual sea el trabajo.



Las nuevas funciones del monitor DSM con pantalla táctil de 12", intuitivo como una tableta, permiten configurar y personalizar aún más la gestión del X6.4. El nuevo joystick SmartPilot Plus controla todas las funciones principales del tractor. Los mandos del reposabrazos multifunción se disponen de manera ergonómica.

En la cabina High Vision, el confort viene de serie. La cabina dispone de compartimentos para objetos como portavasos, portabotellas refrigerado, soporte para el móvil y portadocumentos; 2 tomas USB para cargar dispositivos móviles; radio con DAB+, MP3, Bluetooth y micrófono; espejo interior. La nueva disposición de 8 boquillas del sistema de climatización garantiza una ventilación homogénea. Hasta 14 faros Full led de última generación, 8 de ellos en la cabina, facilitan el trabajo con la pala cargadora delantera y permiten una visibilidad completa al trabajar de noche.



## TRANSMISIÓN P6-DRIVE: PREPARADA PARA TODO

### **Smart APS Auto PowerShift y cambios de marcha automáticos.**

Durante el arrastre y los desplazamientos, la función Smart APS Auto PowerShift te garantiza siempre la marcha más adecuada: cuando aceleras, la transmisión cambia automáticamente en función de la carga, la velocidad y el régimen motor. Una solución inteligente que mejora el confort y las prestaciones, reduciendo el consumo.

### **Stop & Action, para conducir de manera fluida y segura.**

La función Stop & Action controla el embrague con tan solo presionar los pedales del freno para conducir de manera suave, de forma parecida a una transmisión de variación continua. Además, en función del peso remolcado, el software decide el momento exacto en el que desactivar el embrague para aumentar la seguridad.

### **P6-Drive: productiva en el campo y activa en carretera.**

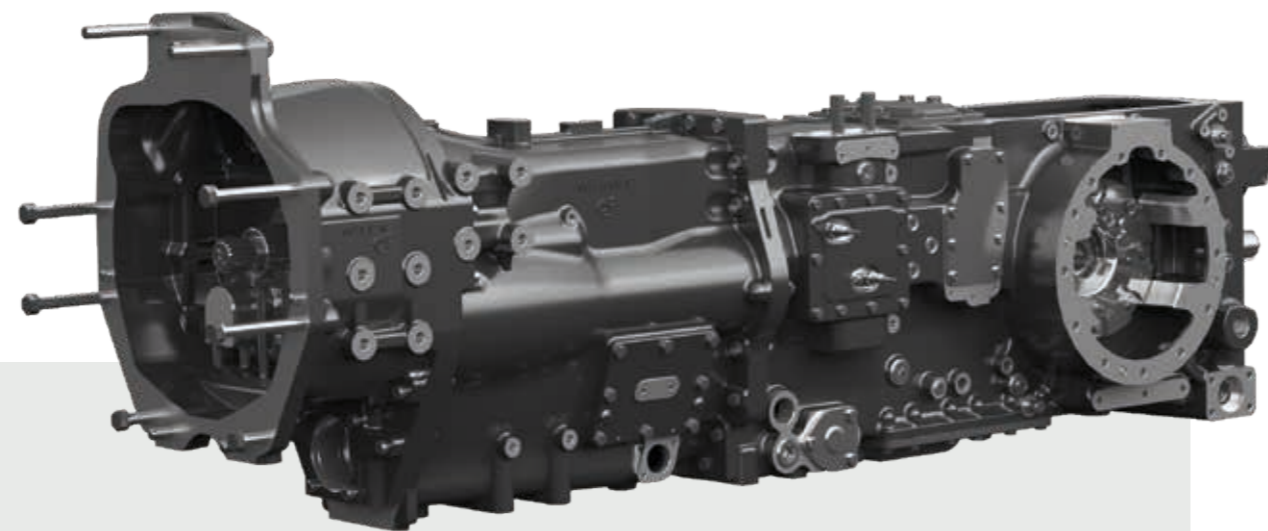
La eficiente y versátil transmisión P6-Drive ofrece 6 marchas PowerShift y 4 gamas, con 16 velocidades en el rango operativo de los 4 a los 12 km/h. La tecnología PowerShift no hace perder potencia en los cambios para tener siempre las mejores prestaciones. Además, el nuevo sistema de lubricación automática y precisa aumenta la eficiencia de la transmisión. P6-Drive se controla con el nuevo e intuitivo joystick multifunción SmartPilot Plus.

## PUNTOS FUERTES

- › Transmisión P6-Drive: 6 marchas PowerShift y 4 gamas.
- › Cambio de gama robotizado.
- › Superreductor: 40 AD + 40 MA, con velocidad mínima de 380 m/h.
- › Velocidad máxima: 50 km/h a un régimen motor reducido para ahorrar combustible.
- › Nuevo joystick SmartPilot Plus para controlar todos los mandos del cambio.
- › Sistemas Eco Forty y Top Fifty para reducir el consumo y el ruido.
- › Speed Matching: selección automática de la marcha en función de la velocidad.
- › Smart APS Auto PowerShift: cambio automático según la carga, la velocidad y las revoluciones del motor.
- › Stop & Action: integra la función De-Clutch en el pedal del freno.
- › Inversor electrohidráulico: palanca en el volante, con ajuste de la reactividad.

# TRANSMISIÓN P6-DRIVE, PRESTACIONES DE ÚLTIMA GENERACIÓN

La transmisión de última generación de McCormick P6-Drive, totalmente diseñada y fabricada en nuestras fábricas, ha sido estudiada para potenciar las prestaciones del tractor. El X6.4 ofrece 6 velocidades PowerShift y 4 gamas robotizadas, con cambio de gama robotizado e inversor electrohidráulico en el volante. El número de marchas es: 24 AD + 24 MA, que se convierten en 40 AD + 40 MA con el superreductor. Con P6-Drive, la velocidad máxima es de 50 km/h a un régimen motor reducido para garantizar un auténtico ahorro de combustible.



## Nuevo joystick SmartPilot Plus para tener todo bajo control

El innovador joystick SmartPilot Plus, integrado en el ergonómico reposabrazos multifunción, permite engranar las marchas y las gamas de la transmisión P6-Drive sin usar el pedal del embrague. El acoplamiento es inmediato para garantizar una tracción perfecta tanto en los trabajos del campo como en el transporte. El joystick SmartPilot Plus es un todo en uno que permite una gestión intuitiva y completa del X6.4: transmisión, inversor, sistema hidráulico, elevador trasero, pala, toma de fuerza, automatización de maniobras en cabecera y memoria de las revoluciones del motor.

## Transmisión automática Smart APS Auto Powershift

El sistema Smart APS Auto PowerShift es la solución que garantiza la mejor relación entre altas prestaciones y bajo consumo. Elige automáticamente la marcha más adecuada en función de la carga, la velocidad y las revoluciones del motor para que la conducción sea más fácil, segura y cómoda.

## Sistema Stop & Action

El sistema Stop & Action integra el De-Clutch en el pedal del freno para detener el X6.4 sin usar el pedal del embrague. El uso simultáneo de Stop & Action y APS permite a la transmisión P6-Drive una conducción parecida a una con transmisión de variación continua.

## Eco Forty y Top Fifty, para reducir el consumo y el ruido

En la gama rápida, el sistema Eco Forty permite al X6.4 alcanzar los 40 km/h con un régimen motor de 1572 rpm para reducir el consumo y el ruido durante el transporte. Con el sistema Top Fifty, se alcanzan los 50 km/h con un régimen motor de 1965 rpm, para garantizar un auténtico ahorro de combustible.



### REPOSABRAZOS MULTIFUNCIÓN

Los mandos de la transmisión P6-Drive están situados en el reposabrazos multifunción del asiento. En el reposabrazos se controlan: las maniobras en cabecera, la toma de fuerza, el acoplamiento de las 4 ruedas motrices y el bloqueo de los diferenciales, las revoluciones del motor y el elevador trasero.

### INVERSOR ELECTROHIDRÁULICO

El inversor hidráulico, con una palanca en el volante, invierte la marcha de manera automática y gradual, sin usar el embrague. También se puede activar cómodamente con el joystick Smart Pilot Plus. El operador puede regular la reactividad del inversor.

### CONSOLA DERECHA

Los mandos de los distribuidores mecánicos y electrónicos, del eje delantero suspendido y del Precision Steering Management se sitúan en el ergonómico salpicadero derecho.

### SMART APS AUTO POWERSHIFT

El interruptor Smart APS Eco / Power, situado en el reposabrazos multifunción, calibra el cambio más o menos agresivo de las marchas.



## MÁS EFICIENCIA Y MENOS CONSUMO: ASÍ ES EL NUEVO MOTOR DEL X6.4

### **Consume hasta un 10% menos de combustible.**

Gracias a los innovadores sistemas de inyección electrónica Common Rail y de tratamiento de las emisiones Hi-eSCR2, el motor FPT NEF 45 Stage V garantiza una reducción del consumo hasta un 10% en comparación con tractores similares.

### **Alta tecnología significa alto rendimiento.**

El nuevo motor FPT NEF 45 Stage V, pensado para dar más valor al trabajo, hace frente a cualquier trabajo, hasta el más difícil, con las mejores prestaciones de la gama en cuanto a potencia, par y fiabilidad.

### **Radiadores perfectamente limpios en solo 5 minutos.**

La eficiencia de trabajo mejora cuando se reducen los tiempos para el mantenimiento ordinario. Para ello, McCormick ha diseñado un innovador sistema de apertura en abanico de los radiadores que permite una limpieza más fácil, rápida y completa. El objetivo es mejorar el rendimiento del motor.



## PUNTOS FUERTES

- ▶ Nuevo motor FPT NEF 45 Stage V.
- ▶ Sistema Power Plus para aumentar la potencia hasta 155 CV.
- ▶ Turbo Intercooler e inyección electrónica Common Rail.
- ▶ Reserva de par elevada, hasta el 44%.
- ▶ Sistema Hi-eSCR2 para cumplir plenamente las normas

- sobre emisiones Stage V.
- ▶ Función Engine Brake para frenar con más eficiencia.
- ▶ Nuevo depósito de 220 l, el más grande del segmento.
- ▶ Depósito AdBlue de 23 litros.
- ▶ Sistema de apertura en abanico de los radiadores para una limpieza fácil y rápida.

# NUEVO MOTOR FPT NEF 45, PARA TENER EL MÁXIMO RENDIMIENTO EN EL CAMPO

El X6.4 equipa el eficiente y fiable motor FPT NEF 45 de 4,5 litros, 4 cilindros, 16 válvulas y potencias de 135, 145 y 155 CV. El motor y la transmisión se disponen con una distancia entre ejes de solo 2560 mm, lo que garantiza más estabilidad y una mejor maniobrabilidad. El motor dispone de Turbo Intercooler, inyección electrónica Common Rail y sistema de tratamiento de las emisiones Hi-eSCR2 para cumplir las normas anticontaminación Stage V. El depósito tiene una capacidad de 220 l, la mayor de la categoría.

### CUMPLIMIENTO DE LAS NORMAS STAGE V SIN REDUCIR LA VISIBILIDAD OPERATIVA

Gracias al sistema Hi-eSCR2, el X6.4 respeta el medioambiente y las normas sobre emisiones Stage V / Tier 4 Final. Esta tecnología incorpora en el catalizador SCR un filtro que no requiere mantenimiento. Además, la combustión sin filtro de partículas potencia al máximo las prestaciones sin aumentar las emisiones contaminantes. El Hi-eSCR2 está instalado debajo del capó, sin aumentar su altura y sin obstrucciones frontales ni laterales. Una solución innovadora, que mantiene despejada la visión de trabajo y respeta la compacidad del tractor.

### FRENADO MÁS EFICAZ CON EL FRENO MOTOR

Gracias a una válvula motorizada en el tubo de escape del motor, el freno motor garantiza un frenado más eficaz y seguro. Un práctico pedal, situado al lado del pedal del freno, acciona la válvula para aumentar el par de frenado.

### DISTANCIA ENTRE EJES REDUCIDA, VENTAJAS AUMENTADAS

La distancia entre ejes de solo 2560 mm ofrece al X6.4 más versatilidad, maniobrabilidad, tracción delantera y estabilidad durante los trabajos en el campo y con la pala cargadora delantera.

El par máximo, disponible ya a 1300 rpm, permite un ahorro considerable de combustible y de lubricante, además de un menor desgaste del motor. La reserva de par al se ha aumentado al 44 %, mejorando aún más el rendimiento del trabajo. Además, durante el uso de la toma de fuerza y el transporte, el sistema EPM (Engine Power Management) aumenta la potencia 10 CV para tener más tracción en condiciones críticas.

### APERTURA EN ABANICO DE LOS RADIADORES PARA GARANTIZAR UN MANTENIMIENTO RÁPIDO

McCormick ha diseñado un innovador sistema de apertura en abanico de los radiadores para que la limpieza sea más fácil, rápida y completa. Este sistema mejora la eficiencia de refrigeración, aumentando el rendimiento del motor y reduciendo su consumo.





## EL X6.4 ES POTENTE Y LIGERO EN CUALQUIER TRABAJO



### El X6.4 es fácil de conducir y las jornadas laborales son más llevaderas.

La conducción del X6.4 es muy sencilla y precisa. Al no tener que corregir constantemente la dirección, te centras en los trabajos y acabas la jornada menos cansado.

### El X6.4 es productivo porque te ofrece tracción, precisión y confort.

El X6.4 está equipado con el robusto eje delantero suspendido IFS de ruedas independientes. El eje IFS garantiza un equilibrio perfecto del peso para mejorar la maniobrabilidad y descarga en el suelo toda la potencia, con una facilidad sorprendente, que aumenta la tracción.

La fuerza, la precisión, la estabilidad y el confort están siempre garantizados hasta en los terrenos más difíciles.

### El X6.4 es versátil y sorprende tanto en el campo como en carretera.

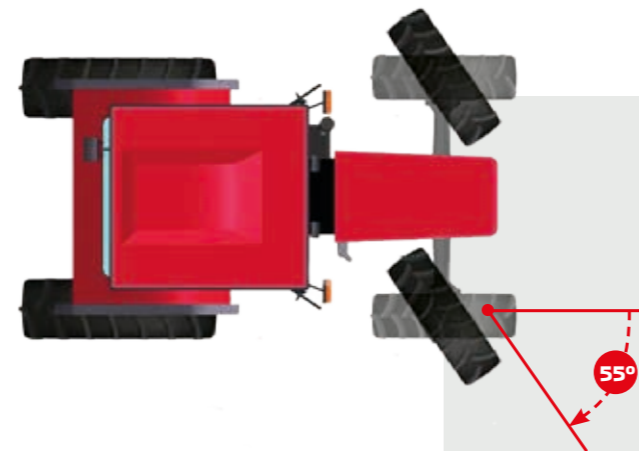
El acoplamiento electrohidráulico de las 4 ruedas motrices y del bloqueo de los diferenciales permite una mayor tracción en cualquier trabajo y en cualquier tipo de terreno, así como en el transporte por carretera.

## PUNTOS FUERTES

- › Eje delantero suspendido IFS: tracción, precisión, estabilidad y confort en cualquier tipo de terreno.
- › La fuerza de tracción de la alta gama junto con la baja compactación del suelo de la gama media.
- › Mayor tracción gracias al acoplamiento electrohidráulico de las 4 ruedas motrices y del bloqueo de los diferenciales.

## EJE SUSPENDIDO IFS: TRACCIÓN, MANIOBRABILIDAD Y CONFORT EN CUALQUIER TRABAJO

Además del eje rígido, el X6.4 puede equipar el robusto eje delantero suspendido IFS (Independent Front Suspensions), con brazos independientes para absorber de manera autónoma los esfuerzos de las dos ruedas. El eje suspendido IFS garantiza un equilibrio perfecto de tracción, maniobrabilidad y confort, y descarga fácilmente en el suelo toda la potencia, mejorando la adherencia al suelo y la estabilidad en todas las condiciones de trabajo y de transporte. El eje suspendido, con bloqueo del diferencial integral Twin Lock y doble tracción con acoplamiento electrohidráulico, ofrece un mayor control del vehículo en pendiente y en terrenos difíciles. Además, mejora la eficiencia de trabajo con el elevador delantero y con la pala cargadora delantera.



La amplia oscilación del eje, la gran distancia hasta el suelo y el ángulo de dirección de 55° garantizan una buena maniobrabilidad y precisión. Al mismo tiempo, la dirección hidrostática permite un viraje suave incluso a bajas revoluciones. El eje suspendido permite alcanzar los 50 km/h.



# EL SISTEMA HIDRÁULICO ALTAMENTE **CONFIGURABLE** PARA UNA GRAN **PRODUCTIVIDAD**

## **Configura el sistema hidráulico según tus necesidades operativas.**

McCormick quiere garantizar al profesional una máquina realmente a medida de sus exigencias de trabajo específicas. El sistema hidráulico del **X6.4** presenta una bomba principal de 114 l/min, dispone de componentes de altísima calidad y permite una amplia capacidad de configuración.

## **La tecnología CCLS ofrece menos consumo y más rendimiento.**

Para optimizar la eficiencia y garantizar siempre las mejores prestaciones, el sistema hidráulico del **X6.4** es CCLS, Centro Cerrado Load Sensing, un sistema que suministra aceite hacia los distribuidores solo cuando lo solicita el operador, lo que garantiza una auténtica reducción del consumo.

## **Los elevadores del X6.4 son potentes, precisos y fáciles de usar.**

Gracias al bastidor estructural, el **X6.4** está equipado con el nuevo elevador delantero con 2500 kg de capacidad y el elevador electrónico trasero de 7200 kg. Ambos se controlan con el ergonómico e intuitivo joystick SmartPilot Plus, que ofrece una gran facilidad de uso, comodidad y precisión de trabajo.



## EL SISTEMA HIDRÁULICO DEL X6.4 ACTIVA EL RENDIMIENTO



Gracias al sistema hidráulico CCLS, Centro Cerrado Load Sensing, con bomba de caudal variable, el aceite se regula en función de la carga. Una tecnología que elimina las pérdidas de potencia inútiles, reduce el ruido y el consumo, y aumenta las prestaciones. El circuito de 114 l/min para la dirección, el elevador y los distribuidores permite usar los aperos delanteros y traseros a la vez.

La toma de fuerza proporciona toda la potencia necesaria para trabajar con equipos de grandes dimensiones. El ajuste modulado permite al X6.4 adaptarse a las inercias de los aperos acoplados. Dispone de 4 velocidades: 540 / 540Eco / 1000 / 1000Eco, más TdF sincronizada para interrelacionar la velocidad de las ruedas del tractor con las del remolque. Con la toma de fuerza activada, aunque el tractor esté parado, el sistema EPM (Engine Power Management) del motor aumenta la potencia y la mantiene estable, incluso con variaciones de carga. El elevador delantero levanta 2500 kg, mientras que el elevador electrónico trasero levanta 7200 kg.



### PALA CARGADORA DELANTERA McCORMICK M40

La potente pala cargadora delantera M40 garantiza movimientos cada vez más fluidos, gracias también a la simplicidad y a la precisión del joystick SmartPilot Plus. El X6.4 y la pala M40 forman una pareja de trabajo sorprendente que ofrece rendimiento y confort inigualables. El techo panorámico de la cabina High Vision mejora las prestaciones al usar la pala M40. Todas las palas cargadoras delanteras de McCormick son compatibles con el elevador delantero.

### Circuito hidráulico configurable según usted necesidades

Están disponibles hasta 7 distribuidores, con enganches rápidos push-pull. La configuración básica es de 3 distribuidores traseros de control mecánico o electrónico. A estos se pueden añadir 2 distribuidores electrónicos y 1 selector de flujo con desviador de 2 vías, para tener 2 suministros hidráulicos con 1 distribuidor. Además, el X6.4 puede equipar 2 distribuidores ventrales de control electrónico. Los distribuidores electrónicos se controlan con el joystick multifunción SmartPilot Plus o con los mandos táctiles ergonómicos e intuitivos de la consola.



### MÁXIMA VERSATILIDAD CON EL ELEVADOR Y LA TOMA DE FUERZA DELANTEROS

El elevador y la toma de fuerza delanteros, que se pueden utilizar junto con los aperos traseros, aumentan aún más la versatilidad del X6.4. El elevador delantero de categoría 3 levanta hasta 2500 kg y cuenta con funciones de subida/bajada y flotante. Los mandos están duplicados por fuera para facilitar el enganche de los aperos. La velocidad de la toma de fuerza es de 1000 revoluciones, con botón de acoplamiento. El elevador electrónico trasero levanta 7200 kg.

### SELECTOR DE FLUJO PARA TENER MÁS MOVIMIENTOS

Gracias al selector de flujo, con desviador de 2 enganches rápidos, se tienen 2 movimientos hidráulicos con 1 distribuidor: con 5 distribuidores y 1 selector se controlan 6 movimientos.





## McCORMICK **DIGITAL SOLUTIONS,** EL FUTURO EN EL CAMPO

La innovación tecnológica mejora las condiciones de trabajo, aumenta la productividad y favorece el medio ambiente. Siguiendo esta filosofía, el Grupo Argo Tractors ha preparado sus tractores para las tecnologías digitales y telemáticas más punteras con el objetivo de permitirle gestionar a distancia su flota y su empresa agrícola de forma más eficiente, desde cualquier lugar. McCormick Digital Solutions le ofrece un conjunto funcionalidades avanzadas:

**Telemetría y Telediagnóstico:** gracias al sistema Fleet & Remote Diagnostics Management, la telemetría supervisa la flota y analiza los datos de trabajo y el telediagnóstico monitorea y controla en remoto todos los parámetros del tractor.

**Precision Farming:** el sistema de guiado por satélite Precision Steering Management aumenta la precisión y la eficiencia de trabajo; el sistema ISObus permite una gestión perfecta de los aperos, incluso en modo automático.

**Farm Management:** McCormick Farm gestiona los mapas de prescripción y facilita la administración de la empresa agrícola.

**Servicios Digitales:** la app My McCormick proporciona un fácil acceso al mundo McCormick.

**Cloud Data:** la plataforma cloud Agrirouter permite la comunicación integrada entre todos los servicios.

Con McCormick Digital Solutions tendrá mejores prestaciones, más eficiencia y más rentabilidad, al tiempo que podrá contar con más sencillez, más seguridad y mayor confort.



## FLEET & REMOTE DIAGNOSTICS MANAGEMENT, BENEFICIO GARANTIZADO



Reconocida mundialmente como un símbolo de tecnología punta y altas prestaciones, McCormick prepara sus tractores para la gestión y el diagnóstico a distancia. El sistema McCormick Fleet & Remote Diagnostics Management le permite tomar decisiones más acertadas basadas en datos confiables para reducir sus gastos de explotación, mejorar su eficiencia de trabajo y aumentar la rentabilidad de su empresa. El sistema, accesible desde el ordenador o cualquier dispositivo móvil, le permite supervisar a distancia cada tractor y analizar los datos de su flota. Esta solución avanzada consta de cuatro funciones clave:

1. Control de la flota en tiempo real
2. Análisis de datos
3. Mantenimiento periódico y diagnóstico a distancia
4. Historial de actividades

Desde siempre McCormick responde a los retos de la agricultura moderna con soluciones concretas y eficaces: el sistema McCormick Fleet & Remote Diagnostics Management le permite gestionar su flota de manera eficiente favoreciendo las elecciones más adecuadas para mantener los tractores en perfecto estado de funcionamiento, optimizar las operaciones y aumentar los márgenes de beneficio.

**1. Control de la flota en tiempo real:** el sistema muestra en todo momento la posición de cada tractor y le avisa mediante la aplicación Geofence cuando el vehículo entra y sale del perímetro preestablecido. Además, mide la eficiencia de cada tractor basándose en parámetros como la velocidad, las horas de funcionamiento y las revoluciones del motor, el nivel de combustible y de AdBlue, los consumos medios y el progreso del trabajo.

**2. Análisis de datos:** los datos transmitidos por el vehículo permiten cuantificar la productividad de cada máquina y el beneficio para la empresa. Esta información es esencial para controlar y reducir los costes operativos, hacer previsiones, organizar los planes de trabajo y tomar decisiones informadas.

**3. Mantenimiento periódico y diagnóstico a distancia:** la gestión de la flota de tractores se hace de forma sencilla y rápida. En caso de malfuncionamiento, el servicio posventa interviene a distancia en tiempo real para adoptar las soluciones adecuadas y mejorar las prestaciones, reduciendo el tiempo de inactividad y alargando la vida útil de sus maquinarias.

**4. Historial de actividades:** esta función delimita las superficies de trabajo y memoriza los datos de las actividades realizadas. Esto le permite organizar el trabajo de forma más eficiente, mejorar la productividad y maximizar el rendimiento.



## McCORMICK FARM, PARA QUIEN QUIERE UNA EMPRESA MÁS RENTABLE

McCormick mejora la eficiencia del trabajo en el campo. Y no solo eso: **McCormick Farm** conecta el tractor a un sistema inteligente e intuitivo para la gestión de su explotación agrícola. Las ventajas son evidentes: se ahorra tiempo, se simplifica el trabajo y se mejoran las prestaciones.

### Gestión 360 grados de la empresa

**McCormick Farm** soporta más de 400 cultivos distintos y permite gestionar cada área de la explotación agrícola: manejo de los cultivos; seguimiento y programación de las actividades del campo; consejos para la protección y la irrigación de los cultivos; creación e intercambio de mapas de prescripción, con control de los costes y monitoreo de la sostenibilidad; exportación de documentos.

### Conectada a su McCormick

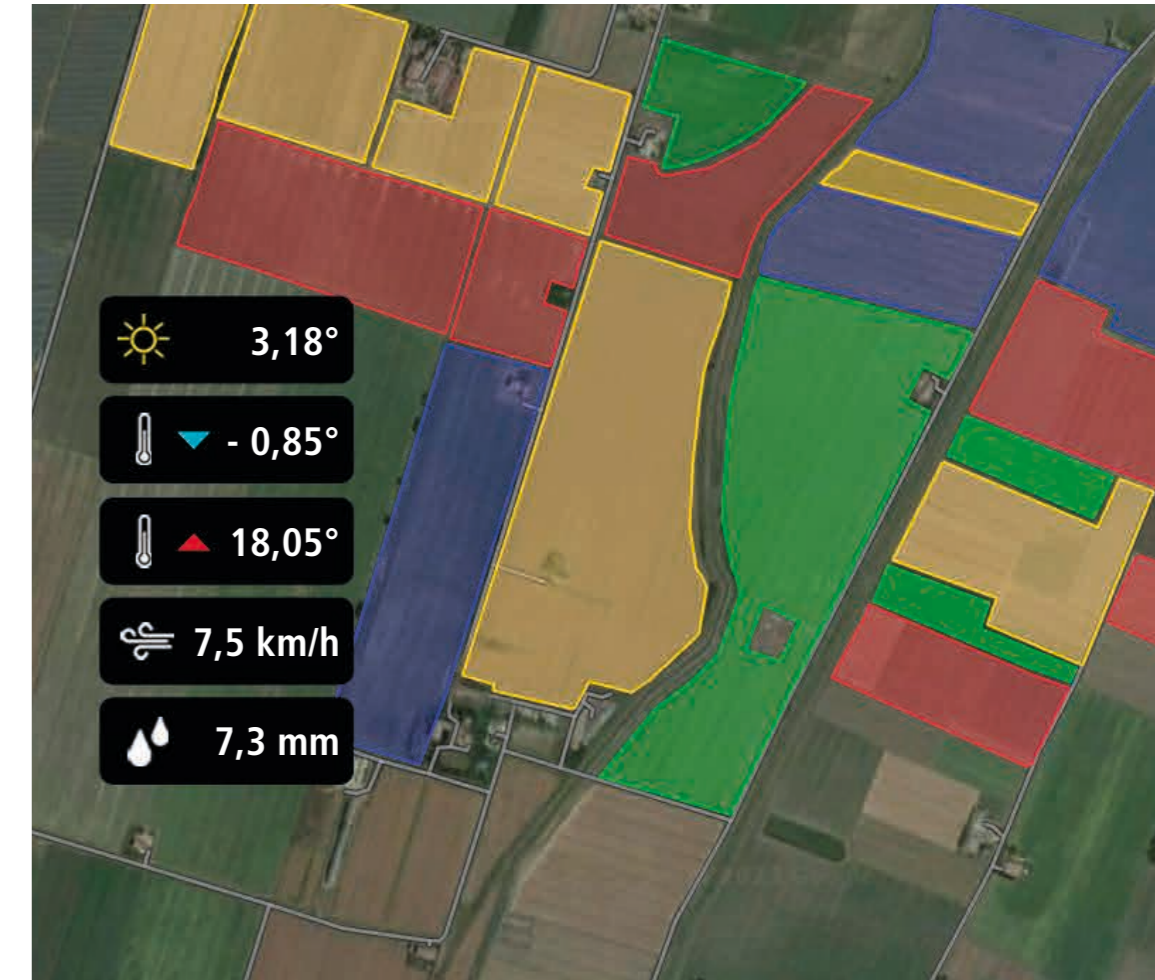
Conectando su tractor McCormick a la app **McCormick Farm** podrá visualizar las prestaciones y los informes de los trabajos realizados. Además, podrá ver los mapas de prescripción, las líneas A/B, los límites y los obstáculos.

### Siempre al alcance de su mano

**McCormick Farm** está siempre a su lado, incluso en el campo, gracias a la app para smartphone y tablet. Y si desea gestionar su empresa desde el ordenador, podrá acceder a la versión web sincronizada con los dispositivos móviles.

### Sencilla e intuitiva

**McCormick Farm** ha sido diseñada para ser clara y sencilla de utilizar. Un chat de soporte responde a cualquier pregunta sobre su uso.





## PRECISION STEERING MANAGEMENT RENDIMIENTO DE PRECISIÓN



El concepto de agricultura de precisión existe desde que el hombre empezó a hacer productiva la tierra. Hoy en día, gracias al desarrollo tecnológico, la agricultura de precisión se lleva a cabo con herramientas innovadoras que mejoran la eficiencia y aumentan la productividad.

McCormick ha adoptado el innovador sistema **PSM (Precision Steering Management)**, un conjunto de dispositivos integrados para la conducción asistida por satélite que se pueden gestionar en cabina desde una simple pantalla táctil, a la que se pueden importar fácilmente las tareas a ejecutar. El control preciso y automático de la dirección permite realizar el trabajo de campo con una desviación de solo 2 cm de la trayectoria predefinida, eliminando superposiciones y zonas vacías. Una precisión inigualable que reduce los costes operativos, permite ahorrar tiempo, protege el medio ambiente y aumenta realmente el rendimiento del trabajo.

## ISOBUS & ISOBUS GREEN, PARA UN TRABAJO MÁS SIMPLE Y EFICIENTE

En 2015 Argo Tractors obtuvo la certificación AEF ISObus. El sistema **ISObus** es el protocolo estándar que hace que el ordenador de a bordo se comunique con el tractor y los aperos. El control automático de los aperos compatibles con **ISObus**, a través de los mapas de prescripción generados por McCormick Farm, permite realizar tratamientos con dosis variables. Los aperos **ISObus** se controlan de manera sencilla y precisa desde

la pantalla táctil DSM de 12", lo que se traduce en una mejor eficiencia operativa y en una mayor productividad. McCormick es el promotor del novedoso proyecto **ISObus Green** que permite convertir los tractores existentes sin sistema **ISObus** de fábrica en tractores compatibles con la tecnología **ISObus**. Una solución capaz de maximizar el rendimiento de cada apero.

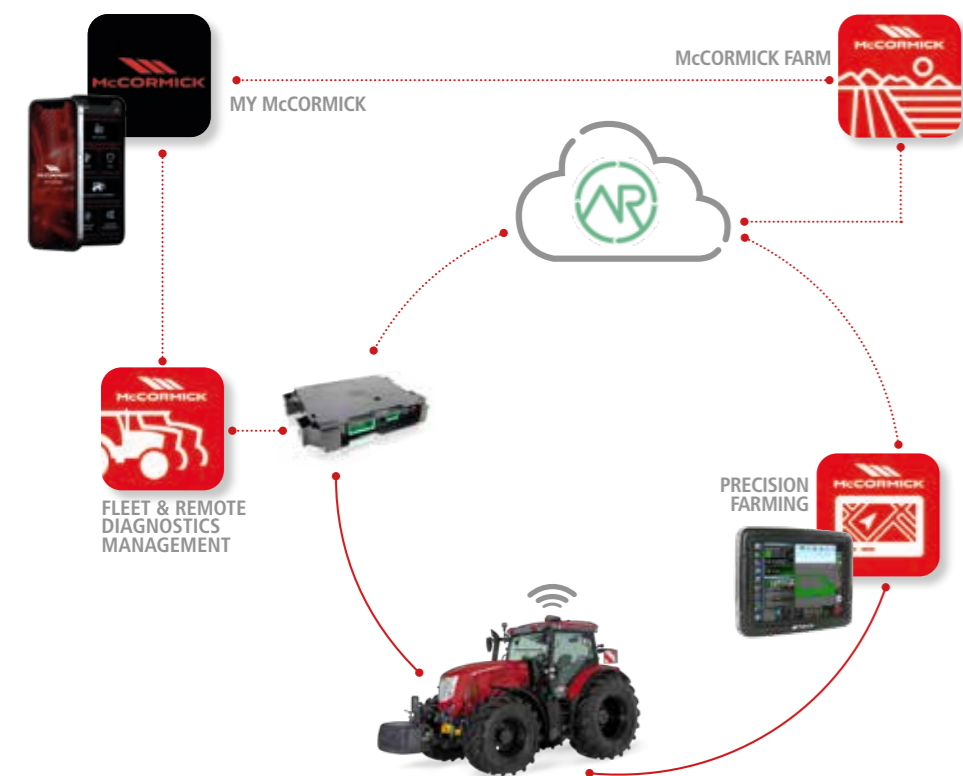
### Precision Steering Management & ISObus, ventajas en todos los niveles

El sistema de gestión de la dirección **Precision Steering Management** y el sistema **ISObus** son tecnologías innovadoras que McCormick utiliza para aumentar el confort, la seguridad y la rentabilidad de cada trabajo:

- ▶ Todas las actividades del apero se gestionan de forma precisa y eficiente, incluso en modo automático.
- ▶ Las maniobras complicadas se hacen más fáciles de realizar, con lo que se reduce la fatiga del operador.
- ▶ Cuando es necesario controlar a la vez la conducción y los aperos, el sistema de guiado por satélite PSM permite al operador concentrarse al 100% en el trabajo.
- ▶ La conducción asistida por satélite traza con exactitud los trabajos en el campo. Gracias a los protocolos RTK, la dirección permite realizar el trabajo con una desviación de solo 2 cm de la trayectoria fijada.

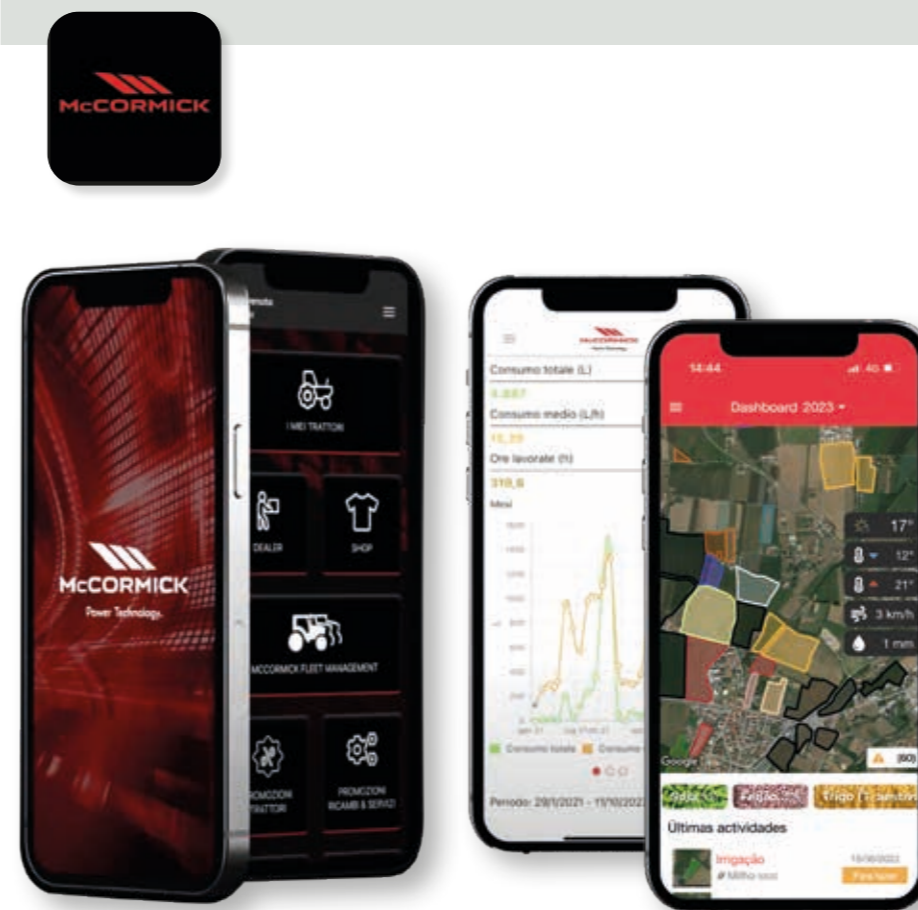
- ▶ Al reducir la distancia recorrida en el campo, el tractor y el apero se desgastan menos y se ahorra combustible.
- ▶ Gracias a los mapas de prescripción programables por la aplicación McCormick Farm, se elimina el desperdicio de producto, ya que el campo se trabaja con tratamientos de dosis variable, sin superposiciones ni zonas vacías. Además de reducir la cantidad de agua utilizada, en promedio se reduce un 10% el uso de semillas, un 16% el uso de fertilizantes y hasta un 60% el de herbicidas.
- ▶ Se reducen drásticamente los residuos químicos, lo que contribuye a proteger el medio ambiente.
- ▶ Los informes y configuraciones se vuelven simples y se pueden hacer autónomamente, sin la intervención de un técnico especializado.

# ARGO TRACTORS FLEET ROUTER MANAGEMENT SIMPLIFICA SU TRABAJO



Con las nuevas tecnologías digitales se han multiplicado las fuentes y los destinos de los datos. Hoy en día, tanto los pequeños agricultores como las grandes explotaciones tienen la necesidad de que diferentes sistemas puedan dialogar entre sí. Por esta razón, desde el 30 de marzo de 2023, Argo Tractors es socio certificado de **Agrirouter**, con la cuenta *Argo Tractors Fleet Router Management*. **Agrirouter** es una plataforma cloud universal de intercambio de datos que permite la transferencia de información entre máquinas, equipos y softwares de fabricantes diferentes. **Agrirouter** permite a fuentes y plataformas diferentes comunicarse entre ellas, simplificando los procesos operativos y garantizando la privacidad de los datos. El usuario mantiene todo bajo control con un único sistema: conectando el tractor a los aperos, incluso de fabricantes diferentes, y a la plataforma McCormick Farm se consigue una gestión integrada, eficiente y sencilla de la maquinaria y de la explotación agrícola.

# APP MY McCORMICK, EL MUNDO McCORMICK EN UNA MANO



La intuitiva app **My McCormick** le proporciona una experiencia inmersiva de 360 grados entre nuestras Digital Solutions directamente desde su smartphone. La app **My McCormick** le permite alcanzar fácilmente todos los servicios digitales de McCormick y mantenerse en contacto directo con la empresa a través de noticias, profundizaciones, ofertas e información personalizada. Con **My McCormick** puede:

- > Registrar su flota McCormick y disfrutar del mantenimiento periódico.
- > Acceder al sistema McCormick Fleet & Remote Diagnostics Management.
- > Acceder a la aplicación McCormick Farm.
- > Mantenerse al día sobre las noticias y los eventos del mundo McCormick.
- > Conocer promociones y ofertas de tractores, repuestos originales y servicios.
- > Recibir información sobre novedades, promociones y eventos del concesionario más cercano.

McCormick está siempre a su lado. Con la app **My McCormick** usted tiene todo el mundo McCormick al alcance de su mano, para mantenerse siempre al día y optimizar su trabajo haciéndolo más productivo.





## MANTENIMIENTO RÁPIDO Y SENCILLO, PARA SALIR ENSEGUIDA AL CAMPO

El X6.4 es muy versátil y fiable en todo el campo, como demuestran las distintas soluciones diseñadas para que el mantenimiento sea más rápido y sencillo:

1. Apertura del capó a 90° para que el control y el mantenimiento sean más rápidos.
2. El aceite del motor se puede revisar y llenar sin abrir el capó, ya que el tapón con varilla de nivel está situado en la parte inferior del motor.
3. El filtro de aspiración del motor está colocado de forma que se puede limpiar o cambiar fácilmente.
4. Los radiadores tienen un sistema de apertura en abanico que permite una limpieza fácil, rápida y completa.

5. Los depósitos de carburante y del AdBlue, de fácil acceso, permiten repostajes rápidos. Los tapones de distintos colores brindan mayor seguridad durante los repostajes.
6. El filtro del aire de la cabina tiene una posición cómoda para que el mantenimiento sea inmediato.
7. El nivel de aceite de la transmisión se puede controlar de forma sencilla, gracias a un indicador de nivel situado al lado de la toma de fuerza trasera.



## REPUESTOS ORIGINALES McCORMICK, LOS MEJORES COMPONENTES PARA LA PRODUCTIVIDAD

Tu McCormick trabaja duro, pero sigue como nuevo: con los repuestos originales de McCormick, el tiempo parece detenerse. Las piezas de repuesto originales, parte integrante del mantenimiento programado y de la extensión de la garantía, son realizadas por personas que conocen el tractor porque lo fabrican, siguiendo los más altos estándares de calidad, para garantizar el mejor nivel de rendimiento y seguridad. Algunas de las ventajas son las siguientes:

› **Velocidad:** las piezas de repuesto se envían siempre en las 24 horas siguientes a la recepción del pedido.

› **Calidad:** cada componente, con garantía de 12 meses, está marcado con un holograma no falsificable, que certifica su autenticidad y calidad de fabricación.

› **Conveniencia:** los repuestos de McCormick son fiables y convenientes porque mejoran el rendimiento, garantizan la máxima productividad y defienden el valor del tractor.

Los repuestos originales de McCormick están avalados por nuestra amplia experiencia en diseño y fabricación: elegir McCormick significa apostar por la calidad sin concesiones.



## POWER TECHNOLOGY, DESDE 1847

Cyrus Hall McCormick nació en Virginia (Estados Unidos), en 1809. Pionero de la ingeniería, McCormick asombró con su capacidad para mecanizar el trabajo agrícola, como cuando inventó la primera agavilladora del mundo en 1831.

La empresa McCormick se fundó en 1847 y se dedicó a la fabricación de máquinas para segar el trigo. En 1866, adoptó el color rojo que, desde entonces, distingue a McCormick. En 1871 era la empresa que más máquinas fabricaba en el mundo: 250 segadoras por día. El primer tractor se presentó en 1906, el Mogul 8-16. Durante este periodo, se abrieron plantas en Canadá, Gran Bretaña, Alemania, Francia y Suecia.

En los años siguientes, la empresa fue comprada y vendida por varias compañías.

En el año 2000, entró en Argo Tractors, que la relanzó con el nombre de McCormick Tractors International Limited.

Hoy en día, McCormick es un punto de referencia mundial por su tecnología sin concesiones y su diseño innovador. Gracias a la fuerte inversión en investigación y desarrollo, la nueva generación de tractores McCormick es líder en términos de innovación y prestaciones. Rendimiento, fiabilidad y versatilidad es lo que demandan los agricultores y lo que McCormick se enorgullece de ofrecer, para garantizar a sus clientes unos niveles de productividad inigualables.

		X6.413 P6-DRIVE	X6.414 P6-DRIVE	X6.415 P6-DRIVE
<b>MOTOR</b>				
Potencia nominal (97/68/CE - ISO TR 14396)	CV/kW	113 / 83	123 / 91	136 / 100
Potencia nominal con EPM (97/68/CE - ISO TR 14396)	CV/kW	123 / 91	133 / 98	143 / 105
Potencia máxima (97/68/CE - ISO TR 14396)	CV/kW	125 / 92	135 / 100	144 / 106
Potencia máxima con EPM (97/68/CE - ISO TR 14396)	CV/kW	135 / 100	146 / 107	155 / 114
Régimen nominal	rpm		2200	
Régimen de potencia máxima	rpm		1800	
Par máximo sin EPM (con EPM) a 1400 rpm	Nm	520 (551)	551 (610)	600 (630)
Reserva de par sin EPM (con EPM)		44% (40%)	40% (44%)	38% (38%)
Fabricante			FPT	
Tipo motor			NEF 45	
Sistema de postratamiento Stage V / Tier 4 Final			HI-eSCR2	
Cilindros / Cilindrada / Válvulas			4 / 4,51 / 16	
Sistema de filtración de aire			filtro de aire axial con prelimpieza mediante ciclones con eyector de polvo	
Sistema de aspiración			turbocompresor con intercooler	
Sistema de inyección			common rail de alta presión con control electrónico	
Intervalo de mantenimiento			500 horas	
Sistema de refrigeración			sistema de refrigeración con radiadores separables y ventilador Viscotronic	
<b>CAPACIDADES</b>				
Depósito carburante	l		220	
Depósito AdBlue / DEF	l		23	
Líquido de refrigeración	l		27	
<b>TRANSMISIÓN</b>				
Tipo			P6-Drive - transmisión con 6 marchas powershift y 5 gamas robotizadas	
Número de marchas			● 24 AD + 24 MA sin superreductor - ○ 40 AD + 40 MA con superreductor	
Velocidad mínima	km/h		2,4 sin superreductor - 0,38 con superreductor	
Régimen motor a 40 km/h	rpm		● - 1572	
Régimen motor a 50 km/h	rpm		○ - 1965	
Control de la transmisión y otros mandos			● - SmartPilot en el reposabrazos multifunción - mandos powershift, inversor hidráulico, engine memo switch, MyHMF, TdF y elevador traseros ○ -SmartPilot Plus en el reposabrazos multifunción - mandos powershift, inversor hidráulico, engine memo switch, MyHMF, TdF y distribuidores traseros, elevador delantero y cargadora frontal	
Inversor			electrohídrico con ajuste de la sensibilidad	
APS - Auto PowerShift			● - cambio automático powershift y cambio de gamas con gestión electrónica	
<b>TOMA DE FUERZA TRASERA</b>				
Tipo			multidisco de mando electrohídrico con conexión modulada	
Regímenes	rpm		● - 540/540E - ○ - 540/1000 - ○ - 540/540E/ 1000/1000E	
Régimen motor al régimen nominal TdF	rpm		● 1944 / 1581 - ○ 1944 / 1952 - ○ 1944 / 1581 / 1952 / 1586	
Sentido de rotación - Tipo de eje estriado			horario (vista desde la parte trasera del tractor) - ● eje 1 3/8" de 6 estrías - o eje 1 3/8" de 21 estrías	
<b>EJES DELANTERO Y TRASERO</b>				
Eje delantero rígido			● - con frenos	
Eje delantero suspendido			○ - IFS - sistema de suspensión de ruedas independientes (IFS)	
Tracción			doble tracción con conexión electrohídrica	
Bloqueo diferencial delantero			100% electrohídrico	
Bloqueo diferencial trasero			100% electrohídrico	
Eje trasero de brida			●	
<b>SISTEMAS DE FRENADO</b>				
Frenos delanteros			frenos multidiscos en baño de aceite y activación automática de la doble tracción al frenar	
Frenos traseros			multidiscos en baño de aceite - 5 discos	
Sistemas de frenado de remolque			frenado neumático según MR con 2 o 2+1 líneas, con o sin frenado hidráulico de 1 línea, frenado hidráulico de doble línea según MR (sólo versión 40 km/h)	
Freno motor			○	
<b>CIRCUITO HIDRÁULICO</b>				
Bomba hidráulica axial con sistema de centro cerrado con sensor de carga CCLS - caudal	l/min		● - 114 - para elevador y distribuidores	
Distribuidores traseros - tipo, caudal mín. - máx.			● - 3 mecánicos, 80 l/min - ○ - 2 mecánicos + 3 mecánicos, 5 electrónicos, 100 l/min	
Divisor de flujo con selector - caudal			○ - divisor de flujo de 2 vías - 60 l/min	
Retorno de flujo libre			●	
Conexión Power Beyond y retorno de flujo libre			○	
Power Beyond con enganches rápidos y retorno de flujo libre			○	
Distribuidores ventrales - caudal			○ 2 electrohídricos con joystick multifunción - 100 l/min	

Preinstalación para pala frontal			○
Máxima cantidad de aceite extraíble	l		● - 23 - ○ - 35 máxima cantidad extraíble con depósito auxiliar
<b>ENGANCHE DE 3 PUNTOS TRASERO</b>			
Elevador trasero de control electrónico			○ - 2 electrohídricos con joystick multifunción - 100 l/min
Categoría - tipo de enganches			● II - ganchos rápidos - ○ III - ganchos rápidos
Capacidad máxima de elevación en los ganchos - diámetro cilindros	kg		● 7200 - 90 mm
<b>ENGANCHE DE 3 PUNTOS DELANTERO</b>			
Elevador trasero de control electrónico			● - con control de posición
Categoría - tipo de enganches			● III N - ganchos rápidos
Capacidad máxima de elevación en los ganchos	kg		2500
<b>TOMA DE FUERZA DELANTERA</b>			
Tipo			○ - electrohídrica con conexión modulada
Velocidad	rpm		1000
Régimen motor a la velocidad nominal TdF	rpm		1920
Sentido de rotación - tipo de eje estriado			○ - horario (vista desde la parte delantera del tractor) - eje 1 3/8" de 6 estrías
Sentido de rotación - tipo de eje estriado (Versión para Norteamérica)			○ - anti-horario (vista desde la parte delantera del tractor) - eje 1 3/8" de 21 estrías
<b>CABINA</b>			
McCormick High-Vision - cabina de 4 postes montada sobre silent-blocks			● - con techo panorámico
Suspensión mecánica McCormick			○
Nivel de ruido en cabina	dB(A)		75
Climatizador manual			●
Climatizador automático			○
Asiento de suspensión neumática			● - con suspensión de baja frecuencia, rotación y altura ajustables, regulación automática de peso, soporte lumbar y reposacabezas
Asiento pasajero abatible			●
SmartPilot integrado en la consola derecha			●
Pantalla táctil DSM Data Screen Manager			○ - pantalla táctil 12" integrada
MyFunctions			● - con DSM
MyLights			● - con DSM
MyHMF			● - con 4 altavoces
Predisposición para radio			○ - radio DAB mp3, 4 altavoces, bluetooth, aux-in y micrófono integrado
Radio			● 10 - 2 capó, 2 manillas, 4 techo delantero, 4 techo trasero
Faros de trabajo - Versión 1			○ 14 - 2 capó, 2 manillas (LED), 4 techo delantero, 4 techo trasero, 2 guardabarros trasero (LED)
Faros de trabajo - Versión 2			○ 14 - 2 capó, 2 manillas, 4 techo delantero, 4 techo trasero, 2 guardabarros trasero
Luces intermitentes			● - lado izquierdo ○ - lado izquierdo y derecho
<b>TECNOLOGÍA A BORDO</b>			
Conexión ISObus delantera			○
Conexión ISObus trasera			○
PSM Precision Steering Management, ISObus trasero y EazySteer - preinstalación			○
PSM Precision Steering Management, ISObus trasero y EazySteer - kit completo EGNOS			○
PSM Precision Steering Management, ISObus trasero y EazySteer - kit completo RTK NTRIP			○ - repuestos Argo Tractors
McCormick Fleet Management - preinstalación			
Fleet & Remote Diagnostic Management y McCormick Farm Pro Pack - 1 año de suscripción			● - en los mercados seleccionados
Fleet & Remote Diagnostic Management y McCormick Farm Pro Pack - 3 años de suscripción			○ - en los mercados seleccionados
Fleet & Remote Diagnostic Management y McCormick Farm Pro Pack - 5 años de suscripción			○ - en los mercados seleccionados
<b>DIMENSIONES Y PESOS</b>			
Distancia entre ejes	mm		2560
Altura máxima al techo de la cabina sin intermitentes (con guiado por satélite PSM)	mm		2880 (2999) - medida con neumáticos 480/65R28 - 600/65R38
Altura desde el centro del eje trasero al techo de la cabina (con guiado por satélite PSM)	mm		2101 (2220)
Longitud máxima con contrapesos delanteros - Ancho máximo	mm		5360 - 2550 medidos con neumáticos 480/65R28 - 600/65R38
Radio de giro	mm		5400 medido con neumáticos 480/65R28 - 600/65R38
Peso de expedición - calculado con especificaciones standard	kg		5500
Peso máximo admisible	kg		9500
Tamaño máximo de los neumáticos delanteros y traseros - (Radio Índice - RI)	mm		520/60R28 VF (RI 650) - 650/60R38 VF (RI 825)
Soporte contrapesos			●
Contrapesos delanteros - número x peso	kg		○ - 8 x 45 o 12 x 45
Contrapeso para elevador delantero - peso	kg		○ - 600
Contrapesos para ruedas traseras	kg		○ - 170 o 340

**Leyenda:** ● de serie ○ opcional



Power Technology.

via G. Matteotti, 7 | 42042 Fabbrico [RE] Italia | t. +39.0522.656.111 | f. +39.0522.656.476  
webmaster@argotracors.com | www.argotracors.com



diseño gráfico: **gruppo saldatori** | [bzzbz@grupposaldatori.com](mailto:bzzbz@grupposaldatori.com)  
Los datos técnicos que figuran en este folleto son a título informativo y pueden ser modificados sin previo aviso.



6725799A1