

**COMPACTO
ÁGIL
POTENTE**

MISTRAL2



MISTRAL2 STD GE

2-055 • 2-060

Landini

Passion for Innovation.



LANDINI MISTRAL2, UN ESPECIALISTA EN COMPACIDAD

Apreciados en todo el mundo, los tractores Landini cuentan con una tradición única de más de 130 años. La familia de tractores especializados Landini confirma su calidad absoluta con el nuevo **Mistral2**, una máquina que combina las mejores prestaciones de siempre con el respeto al medio ambiente.

Gracias a su agilidad y a sus dimensiones muy reducidas, que garantizan una compactación mínima del suelo y una maniobrabilidad absoluta, el **Mistral2** es el tractor preferido para la horticultura, el cultivo emparrado y los invernaderos; también se encuentra perfectamente en frutales y viñedos. Además, el **Mistral2** es la solución ideal para aplicaciones municipales, como el mantenimiento de zonas verdes y las actividades de los quitanieves y esparcidores de sal, o para todas aquellas tareas en las que se requiera el mantenimiento del césped, como campos de golf, parques y jardines.

El nuevo Landini **Mistral2** impresiona por su ligereza, maniobrabilidad, compactidad, rendimiento, facilidad de uso y confort. Es el Mistral más eficiente de todos los tiempos, gracias al motor Kohler KDI 1903 TCR, con potencias de 49 y 57 CV, y pares máximos de 180 y 200 Nm, ya disponibles a solo 1200 rpm. De alto rendimiento y respetuoso con el medio ambiente, el **Mistral2** presume de un bajo consumo de combustible y de cumplir plenamente los límites de emisiones de Fase V.

MISTRAL2



PUNTOS FUERTES

- Capó y volante con la altura mínima, la más baja de la categoría, a solo 1.130 mm del suelo en el GE: ideal para la horticultura, los cultivos emparrados y los invernaderos.
- Ancho total mínimo de solo 1.203 mm: el **Mistral2** también es perfecto para las hileras estrechas.
- Hay 2 versiones disponibles: Plataforma STD o GE, con arco de seguridad abatible, y cabina STD.
- Excelente operatividad y seguridad incluso en terrenos inclinados, gracias a la excelente distribución del peso y al bajo centro de gravedad.
- Transmisión diseñada y fabricada por Argo Tractors, con 4 marchas y 3 gamas, inversor mecánico sincronizado y Superreductor opcional. Velocidad máxima: 30 km/h.
- Eje delantero de doble tracción con bloqueo electrohidráulico del diferencial.
- Motor Kohler de 3 cilindros turbo aftercooler Common Rail, con un par máximo de hasta 200 Nm, inmediatamente disponible a 1200 rpm, y una reserva de par de hasta el 37%, para una rápida capacidad de respuesta tanto durante el trabajo como en los traslados.
- Con potencias de 49 CV y 57 CV, el nuevo **Mistral2** es el más potente de la historia.

Además, para garantizar la máxima visibilidad frontal y un trabajo ágil incluso en los pasos más bajos, **Mistral2** tiene la altura de capó más baja de su categoría: solo 1.230 mm desde el suelo para la versión STD, que se reduce aún más en la versión GE de 1.130 mm. Además, la distancia entre ejes de 1.790 mm del **Mistral2**, la más corta de su categoría, y su reducido radio de giro le permiten aprovechar toda la superficie del campo, reduciendo las maniobras, el tiempo de trabajo, el consumo de combustible y la fatiga del operador.

El diseño elegante y dinámico del **Mistral2** combina hábilmente aspectos técnicos, funcionales y estéticos para realzar la esencia de Landini: ofrecer innovación, productividad y máximo confort, como es tradición.

Verdadero campeón de la versatilidad, el nuevo **Mistral2** realiza todos los trabajos con eficacia. El **Mistral2** está disponible en 2 versiones con vocaciones específicas, cada una en los modelos 2-055 y 2-060:

- Versión STD: dedicada a la horticultura, cultivos frutales estrechos y a los viñedos, también disponible con cabina de alta visibilidad.
- Versión GE: dedicada a la horticultura en invernadero; ideal para frutales y viñedos bajos y emparrados.

MISTRAL2 STD



• Ancho 1203 mm

MISTRAL2 GE



• Ancho 1260 mm



MOTOR

Tiene siempre la respuesta para todo
página 20

CIRCUITO HIDRÁULICO

Versátil, para satisfacer sus necesidades
página 16

CABINA

Perfecta visibilidad y un confort de primera clase
página 6

ELEVADOR TRASERO

Capaz y eficiente
página 17

EJE

Campeón de maniobrabilidad
página 14

TRANSMISIÓN

Robusta, perfecta para cualquier uso
página 10

EFICIENTE



RESPECTO POR EL MEDIO AMBIENTE Y LA MEJOR POTENCIA DE SU CLASE

El Landini **Mistral2** ha evolucionado en nombre de la sostenibilidad y el rendimiento medioambiental, con el cumplimiento de los límites de emisiones de Fase V y con el Mistral más potente de la historia. El nuevo motor Kohler KDI 1903 TCR turbo aftercooler de 3 cilindros, con 49 y 57 CV, está equipado con tecnología Common Rail para garantizar la capacidad de respuesta y la potencia en todo momento. El par máximo de 180 Nm para el modelo 2-055 y de 200 Nm para el 2-060, combinado con una reserva de par de hasta el 37%, garantiza un rendimiento prolongado con la máxima eficiencia, en cualquier situación de trabajo.

*Siento que mi nuevo
Mistral2 responde siempre...
Y, gracias a su tamaño reducido,
¡por fin tengo un buen campo
de visión en cada trabajo!
Además, es tan práctico...*

Pablo

SISTEMA EGR + DOC + DPF, PARA CUMPLIR CON LA NORMATIVA FASE V

El pleno cumplimiento de los límites de emisiones de Fase V está garantizado por el innovador sistema de recirculación de los gases de escape EGR (Exhaust Gas Recirculation), combinado con el catalizador de oxidación DOC (Diesel Oxidation Catalyst) y el filtro de partículas DPF (Diesel Particulate Filter) de regeneración pasiva. El sistema de postratamiento de los gases de escape se ha instalado en la parte inferior del capó, fuera del campo de visión del operador. Landini introdujo esta innovación para mantener inalterada la altura del capó con respecto al suelo, garantizando la máxima compacidad y visibilidad en la conducción.



El depósito de combustible del **Mistral2** tiene una capacidad de 40 litros que ofrece una buena autonomía de trabajo. El consumo de combustible se optimiza mediante el sistema Engine Memo Switch, que almacena y recuerda el régimen del motor más adecuado para el tipo de trabajo que se realiza. Esta automatización simplifica y agiliza el trabajo del operador, reduciendo el estrés. El tratamiento de los gases de escape DOC y DPF con regeneración pasiva del filtro elimina las pausas en el trabajo, aumentando la eficiencia de la jornada laboral.



PLAT

PUNTOS FUERTES

- Capó y volante con la altura mínima, la más baja de la categoría, a solo 1.130 mm del suelo para la versión GE: perfecto para la horticultura, el cultivo en túneles y emparrado y las hileras bajas.
- Versión Plataforma con arco de seguridad abatible, para pasos extremadamente bajos.
- Puesto de conducción cómodo y de fácil acceso, con mandos ergonómicos.
- Visibilidad máxima delantera y trasera.

VERSIÓN PLATAFORMA, COMODIDAD Y PRODUCTIVIDAD

El minucioso diseño que distingue a la versión Plataforma del **Mistral2** se expresa en la perfecta distribución de líneas y superficies. Un estilo que combina belleza y funcionalidad, ya que la forma aerodinámica y el perfil bajo del **Mistral2** facilitan el trabajo incluso entre las hileras más bajas y estrechas. El puesto de conducción es amplio, cómodo, seguro y con una perfecta visibilidad de 360°. Cuidada ergonomía, tamaño reducido y gran potencia: el nuevo **Mistral2** sabe cómo garantizar la máxima productividad.



BAJO PERFIL, ALTOS RESULTADOS

Cada detalle del **Mistral2** ha sido diseñado para maximizar el confort y la productividad. El arco de seguridad abatible permite un fácil manejo incluso en pasos extremadamente bajos. La versión GE cuenta con la altura mínima del capó

más baja de su clase: solo a 1.130 mm del suelo, 100 mm menos que la versión STD. Además, el volante es más bajo que el capó, de modo que se puede sujetar con firmeza y seguridad incluso cuando hay ramas bajas.



EL MISTRAL2 PLATAFORMA PONE AL CENTRO EL OPERADOR

Todas las palancas del **Mistral2** se han colocado ergonómicamente en la zona del volante, dejando libre el túnel central, para garantizar un fácil acceso y una gran comodidad de trabajo. El puesto de conducción es amplio y tiene una distancia óptima entre el volante y el asiento. La baja altura del tractor facilita y agiliza el trabajo en pasos bajos. El Landini **Mistral2** Plataforma pone al centro el operador, garantizando jornadas de trabajo más cómodas y ligeras.





*Ahora que lo uso,
lo tengo claro: el **Mistral2**
es pequeño por fuera y grande
por dentro... porque es cómodo y,
además, lo tengo todo bajo control.
¡Siento que trabajo más rápido
y con menos esfuerzo!*

David

MISTRAL2 CON CABINA: MÁS CONFORT, MÁS RENDIMIENTO

Los agricultores pasan mucho tiempo en los tractores: un entorno de conducción confortable marca la diferencia en términos de menor fatiga y mayor rendimiento. La cabina del **Mistral2** es un lugar seguro y acogedor para trabajar en cualquier época del año, fabricada con materiales derivados de la automoción.

Sus puertas ancladas en el montante trasero y su diseño de 4 montantes permiten un fácil acceso y una visibilidad panorámica de 360°. En el interior, todo está cuidadosamente diseñado: el puesto de conducción es ajustable, la columna de dirección del volante es basculante, los pedales y los mandos están colocados de modo ergonómico y la instrumentación digital mantiene el funcionamiento del tractor bajo control constante.

El **Mistral2** también es adecuado para trabajar en zonas forestales y rocosas, gracias a su cabina con homologación FOPS, que garantiza la máxima seguridad contra la caída de objetos y materiales pesados, como ramas o rocas, desde arriba.

CÓMODO

PUNTOS FUERTES

- Amplias puertas ancladas en el montante trasero para facilitar el acceso a la cabina.
- El amplio puesto de conducción, el volante inclinable, los mandos ergonómicos y los acabados derivados de la automoción garantizan el confort.
- Visibilidad panorámica de 360° gracias al diseño de 4 montantes.
- Parabrisas delantero y trasero que se abren.



PARABRISAS CURVADO PARA UNA MEJOR VISIBILIDAD

La cabina del **Mistral2** se estrecha en la parte superior del parabrisas delantero para ofrecer una gran visibilidad, lo que resulta útil en los pasos bajos. Esto permite al operador permanecer en la posición de trabajo más cómoda sin tener que asomarse. Además, los parabrisas delantero y trasero pueden abrirse para una ventilación óptima. Estas soluciones aumentan el confort y reducen la fatiga, promoviendo un trabajo de mayor calidad.

UN CLIMA PERFECTO TODO EL AÑO

Integrado en el techo de la cabina, el eficiente sistema de aire acondicionado del **Mistral2** garantiza un entorno de trabajo ideal durante todo el año, sea cual sea el clima. El panel de control está convenientemente situado en el techo.

LUCES DELANTERAS Y TRASERAS DE LA CABINA

La cabina del **Mistral2** cuenta con 4 luces de trabajo, 2 en la parte delantera integradas en la carrocería y 2 en la parte trasera que pueden ajustarse ampliamente, para un funcionamiento sin esfuerzo incluso en situaciones de poca luz, como a primera hora de la mañana, al atardecer y por la noche.





ROBUSTO



TRANSMISIÓN SPEED FOUR, TODA LA POTENCIA DE UN GRAN CLÁSICO

Solo los grandes clásicos son capaces de perdurar. La transmisión Speed Four, diseñada y fabricada íntegramente en Italia por Landini, es uno de los grandes puntos fuertes del **Mistral2**. Robusta, eficiente y versátil, la transmisión Speed Four tiene las velocidades y relaciones adecuadas para aumentar la productividad en cada trabajo del **Mistral2**.

La transmisión Speed Four cuenta con 4 marchas sincronizadas y hasta 4 gamas mecánicas. Con el Superreductor, disponible como opción, llega hasta 16 AV + 16 RM. La velocidad máxima es de 30 km/h. Con el Superreductor, la velocidad mínima es de solo 220 m/h, al régimen máximo del motor.

Para que los cambios de marcha sean más rápidos y sencillos, la transmisión cuenta con un inversor mecánico sincronizado con una palanca en el volante, a la que se puede acceder fácilmente sin distraerse de la conducción.



MÁXIMA RESISTENCIA, MÍNIMA COMPACTACIÓN DEL SUELO

El **Mistral2** combina una gran resistencia con una extraordinaria ligereza: la versión Plataforma pesa solo 1.600 kg. Gracias a estas cualidades, el **Mistral2** garantiza una compactación mínima del suelo, combinada con una gran capacidad de carga: 3.050 Kg de masa total.



TOMA DE FUERZA

La toma de fuerza, con doble velocidad de serie, es de 540/540E rpm, con la toma de fuerza sincronizada con el avance siempre presente.



INVERSOR MECÁNICO

El **Mistral2** viene de serie con el inversor mecánico sincronizado Synchro Shuttle, que es fácil de controlar durante las maniobras y el trabajo gracias a la cómoda palanca en el volante.

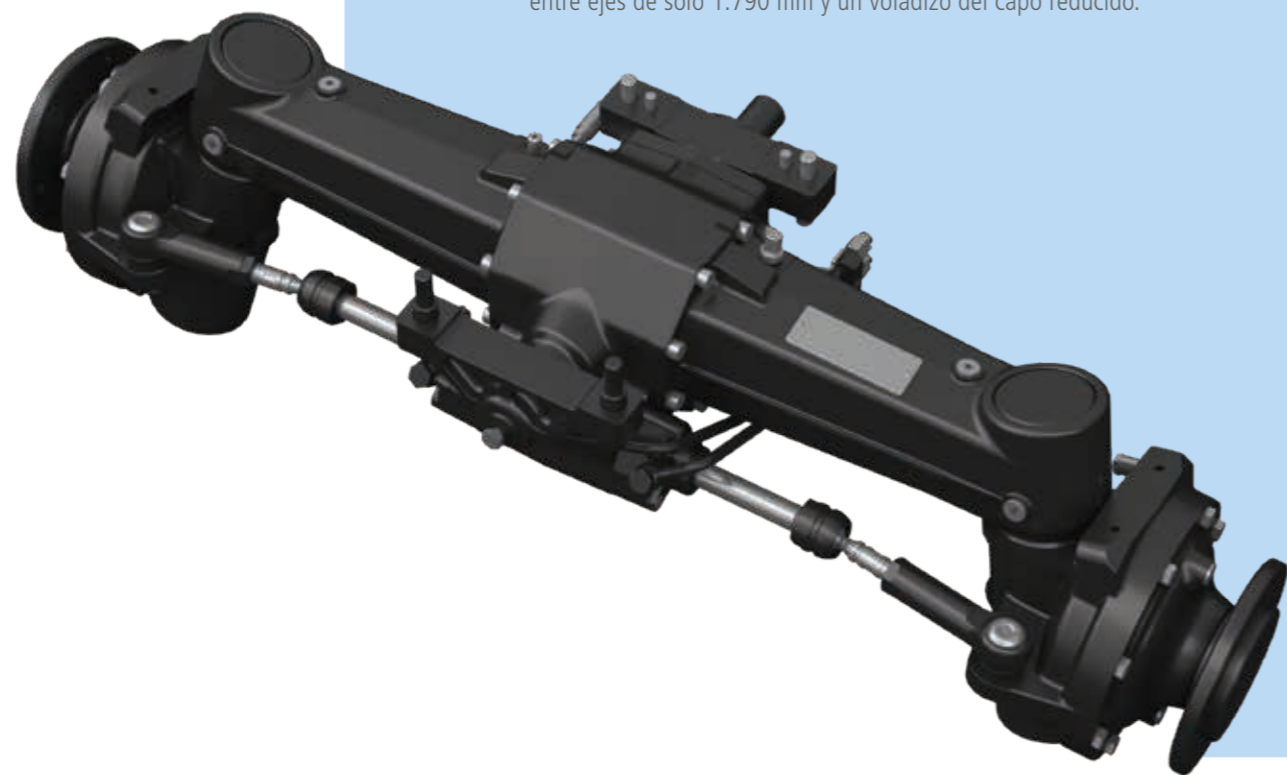


TOMA DE FUERZA ACOPLAMIENTO MECÁNICO GRADUAL PARA UN MAYOR CONFORT

El acoplamiento y desacoplamiento de la toma de fuerza se gestiona y modula fácilmente mediante una cómoda palanca situada frente al operador.

EXCELENTE MANIOBRABILIDAD

El **Mistral2** proporciona al operador una visibilidad y maniobrabilidad excepcionales, gracias a un ángulo de giro de hasta 55°, una corta distancia entre ejes de solo 1.790 mm y un voladizo del capó reducido.



VERSATILIDAD SUPERIOR CON ELEVADOR DELANTERO Y TOMA DE FUERZA

El elevador delantero y la toma de fuerza opcionales mejoran aún más la versatilidad del **Mistral2**. El elevador delantero, de categoría 1N, está equipado con acoplamientos rápidos y puede levantar 400 kg. La velocidad de rotación de la toma de fuerza delantera es de 1.000 rpm.

Mi Mistral2 es pequeño pero fuerte, porque pone toda su potencia en el trabajo, sin pérdidas. Por eso lo uso en todas partes: hileras, remolque, trabajos que requieren un mayor esfuerzo... ¡hago de todo con él!

Víctor

HYDRALOCK, EL EJE DELANTERO CAMPEÓN DE VERSATILIDAD

El eje delantero rígido Hydralock está totalmente diseñado y fabricado en Landini con los más altos estándares de calidad para garantizar una versatilidad y maniobrabilidad inigualables. El eje Hydralock dedicado a la versión **Mistral2** GE ha sido diseñado para afrontar fácilmente incluso los pasos más bajos, gracias a una altura reducida en 101 mm en comparación con el mismo para la versión STD. Hydralock ofrece el práctico bloqueo electrohidráulico del diferencial para garantizar una gran tracción en las 4 ruedas motrices, incluso en condiciones de baja adherencia, y para proporcionar una frenada fuerte y segura en las cuatro ruedas.

BLOQUEOS ELECTROHIDRÁULICOS, PARA UNA EXCELENTE TRACCIÓN EN TODO MOMENTO

Gracias al acoplamiento electrohidráulico de la doble tracción y al bloqueo simultáneo de los diferenciales, la tracción es siempre perfecta incluso en los terrenos más difíciles.





CIRCUITO HIDRÁULICO EFICIENTE, PARA SATISFACER SUS NECESIDADES

Perfectamente configurado y dimensionado para los trabajos realizados en horticultura, invernaderos, frutales, viñedos y para el municipio, el sistema hidráulico del **Mistral2** cuenta con 2 bombas en tándem: una con un caudal de 35 l/min está dedicada al elevador trasero y a los servicios hidráulicos; la otra, con un caudal de 20 l/min, sirve para la dirección, para un máximo confort de conducción.

Muy versátil para satisfacer todas las necesidades de trabajo, el sistema hidráulico del **Mistral2** puede equiparse con hasta 3 distribuidores: 2 estándar y 1 flotante.

UN ELEVADOR TRASERO FUERTE Y EFICAZ

El robusto elevador trasero mecánico, con sensores de posición y de esfuerzo controlado situados en el enganche de tres puntos, levanta hasta 1.200 kg. Como opción, los brazos del elevador pueden estar equipados con acoplamiento rápidos traseros para una rápida y fácil colocación y retirada de aperos, y con un tercer punto ajustable mecánicamente para la máxima versatilidad y facilidad de uso.



LANDINI FLEET MANAGEMENT

Innovadores por tradición, en Landini hemos preparado nuestra flota de tractores para la gestión a distancia. El avanzado sistema telemático Landini Fleet Management, diseñado para reducir los costes operativos y aumentar la eficiencia y la rentabilidad, realiza funciones como:

- 1. Control de la flota:** muestra la posición de los tractores en tiempo real y mide su eficiencia con parámetros como la velocidad, el rendimiento del motor, el consumo medio de combustible y el progreso del trabajo.
- 2. Análisis de los datos:** establece la productividad y el rendimiento de cada máquina, lo que permite a la empresa controlar los beneficios.
- 3. Memoria de datos de procesamiento:** para eliminar errores y pérdidas de tiempo y recursos, y para maximizar el rendimiento.

Landini siempre ha respondido con hechos, para garantizar más seguridad, más confort y más rendimiento.

AGRICULTURA 4.0



PRÁCTICO

MANTENIMIENTO RÁPIDO, PARA ESTAR EN FUNCIONAMIENTO DE INMEDIATO

La disposición bajo el capó del **Mistral2** es intuitiva y práctica, favoreciendo las numerosas soluciones diseñadas para simplificar y agilizar el mantenimiento diario:

1. El capó de apertura total permite una completa accesibilidad, lo que agiliza las labores de inspección y mantenimiento.
2. El aceite del motor puede rellenarse sin abrir el capó, ya que el tapón con varilla de nivel está situado en la parte inferior del motor.
3. El filtro de aire del motor está colocado de forma que pueda limpiarse o sustituirse fácilmente.
4. Los radiadores, situados delante del motor, y la rejilla antipolvo, que se puede retirar lateralmente, permiten una limpieza fácil, rápida y exhaustiva.
5. El depósito de carburante está situado entre el asiento del conductor y el capó para que el repostaje sea rápido y cómodo.
6. Los filtros de aire, montados lateralmente en el techo de la cabina, son de fácil acceso y están protegidos por rejillas de apertura rápida para un mantenimiento rápido y sencillo.
7. El nivel de aceite de la transmisión puede controlarse cómodamente a través del tapón con varilla de nivel situada en el puente del tractor.





REPUESTOS Y SERVICIO DE LANDINI, SIEMPRE LOS MEJORES

En el sector de las piezas de repuesto y del servicio posventa, la marca Landini siempre ha sido un símbolo de calidad y fiabilidad. Los repuestos originales Landini, fabricados con los más altos estándares de calidad, garantizan un mayor rendimiento y seguridad, ya que han sido desarrollados por las personas que han diseñado y fabricado el tractor. Entre los puntos fuertes del servicio Landini:

- > Las piezas de repuesto se envían siempre en las 24 horas siguientes a la recepción del pedido.
- > Cada componente, con garantía de 12 meses, está marcado con un holograma no falsificable que certifica su originalidad y calidad de fabricación.
- > Los repuestos originales Landini son fiables y provechosos, porque mejoran el rendimiento del **Mistral2** y la calidad de su trabajo.

El servicio técnico, gestionado por nuestros concesionarios, es realizado por personal especializado y competente, dotado de la más avanzada tecnología de diagnóstico y orientado a la resolución de problemas. Elegir Landini es elegir la excelencia.





LANDINI, UNA LARGA HISTORIA DE ÉXITO

Giovanni Landini tenía un sueño: cambiar la historia de la agricultura para siempre llevando toda la potencia de las máquinas al campo. El sueño se hizo realidad en 1884 cuando, apoyado en la fuerza de sus ideas, fundó la fábrica de tractores Landini. Esta aptitud para el diseño y la innovación en la producción es la calidad que ha distinguido la gran tradición de Landini. Una historia caracterizada por un profundo compromiso humano, que con el tiempo se ha convertido en el auténtico vínculo entre la empresa y su gente.

Los tractores especializados de Landini representan la legendaria fiabilidad e innovación tecnológica combinada con la sencillez que siempre ha distinguido a la empresa. En 1982 se fabricaron los primeros tractores especializados para cultivos frutales. En 1986 la gama se amplió con la serie para viñedos. En 1994 Landini pasó a formar parte del Grupo Industrial Argo. Esta adquisición dará a la marca la fuerza necesaria para estar presente en todo el mundo con filiales comerciales e importadores. El sueño de Giovanni Landini era hacer que el trabajo de todos los hombres fuera menos fatigoso y más productivo. Un deseo que sigue siendo actual, porque la calidad de la agricultura depende de la calidad de vida.

DATOS TÉCNICOS

	MISTRAL 2-055 STD	MISTRAL 2-060 STD	MISTRAL 2-055 GE	MISTRAL 2-060 GE	
MOTOR					
Fabricante	Kohler				
Modelo	KDI 1903 TCR				
Potencia máxima (ISO)	CV/kW	49 / 36	57 / 42	49 / 36	57 / 42
Régimen de potencia máxima	rpm	2600			
Par máximo	Nm	180	200	180	200
Régimen de par máximo	rpm	1200			
Cilindros / Válvulas - Cilindrada	cm³	3 / 12 - 1900			
Clase de emisiones	Fase V				
Sistema de postratamiento de gases de escape	EGR + DOC + DPF				
Sistema de aspiración	turbo aftercooler				
Sistema de inyección	inyección directa common rail				
Sistema de refrigeración	por líquido				
Engine Memo Switch	●				
CAPACIDADES					
Depósito de combustible	l	40			
TRANSMISIÓN					
Tipo de transmisión	mecánica				
Tipo de embrague	mecánico				
Número de marchas AD+MA	● 12+12 - ○ 16+16 con superreductor				
Velocidad mínima	m/h	● 770 - ○ 220 (con superreductor)			
Régimen del motor a 30 km/h	rpm	2600			
TOMA DE FUERZA TRASERA					
Tipo	mecánica en seco				
Velocidad	rpm	● 540/540E y velocidad proporcional al avance			
EJE DELANTERO					
Tipo de eje delantero	rígido 4RM				
Bloqueo diferencial delantero	● Hydralock				
SISTEMA DE FRENADO					
Frenos traseros	● mecánicos multidisco en baño de aceite				
CIRCUITO HIDRÁULICO					
Tipo de circuito hidráulico - Bomba hidráulica	circuito de centro abierto - bomba doble				
Caudal elevador trasero y distribuidores + dirección	l/min	35+20			
Distribuidores hidráulicos traseros	● 2 std - ○ 2 std + 1 con posición flotante				
ENGANCHE DE 3 PUNTOS TRASERO					
Control del elevador trasero	mecánico con control de posición y esfuerzo				
Categoría - Tipo de enganches	● Cat. 1 con rótulas fijas - ○ Cat. 2 con enganches rápidos Cat. 1/Cat. 2				
Capacidad de elevación máxima	kg	1200			
ENGANCHE DE 3 PUNTOS DELANTERO					
Tipo de elevador delantero	○ mecánico Cat.1N				
Capacidad máxima de elevación	kg	400			
TOMA DE FUERZA DELANTERA					
Tipo	○ mecánico				
Velocidad	rpm	○ 1000			

CABINA Y POSICIÓN DE CONDUCCIÓN			
Tipo de cabina	● estructura FOPS de 4 postes suspendida sobre Silent Blocks	-	
Aire acondicionado	○ manual	-	
Sistema de radio	● preinstalación de radio ○ autoradio y sistema de audio	-	
Fleet Management	mm	○ preinstalación / suscripción de 3 años / suscripción de 5 años	
DIMENSIONES Y PESOS			
Distancia entre ejes	mm	1790	1770
Altura al arco de seguridad mín. - máx.	mm	2124 - 2199	2030 - 2105
Altura al techo de la cabina mín. - máx.	mm	2205 - 2280	-
Altura desde el centro del eje trasero hasta el capó mín. - máx.	mm	1230 - 1305	1131 - 1206
Longitud con contrapesos delanteros mín. - máx.	mm	3168 - 3504	3168 - 3504
Ancho total mín. - máx.	mm	1203 - 1638	1260 - 1615
Peso del vehículo Plataforma/Cabina	kg	1600 / 1780	1580 / -
Masa máxima admisible	kg	3050	3050
Neumáticos traseros (Radio Índice - RI) mín. - máx.	mm	320/70R20 (475) - 360/70R24 (550)	
Contrapesos delanteros	kg	○ 4x24	

Leyenda: ● estándar ○ opcional



Landini®

Passion for Innovation.

